

Przewodnik po mikrozaszaczach podwieszanych

Wstęp

W poniższym opracowaniu przedstawiono dostępne modele mikrozaszaczki, stosowanych w pozycji odwróconej (podwieszanych), w obiektach pod osłonami (tunele foliowe, szklarnie). Mikrozaszaczki, w połączeniu z akcesoriami (antykapacze, wężyki, złączki), mogą być konfigurowane w zestawy uwzględniające typ podłączenia, długość wężyka itp.

Przedstawione mikrozaszaczki służą zarówno do zraszania, jak i zamgławiania. Obecnie posiadamy w ofercie 5 modeli mikrozaszaczki podwieszanych: **HADAR 7110**, **MODULAR**, **GREEN SPIN**, **FOGGER** i **SUPER FOGGER**. Wszystkie modele produkowane są przez firmę NAANDANJAIN.

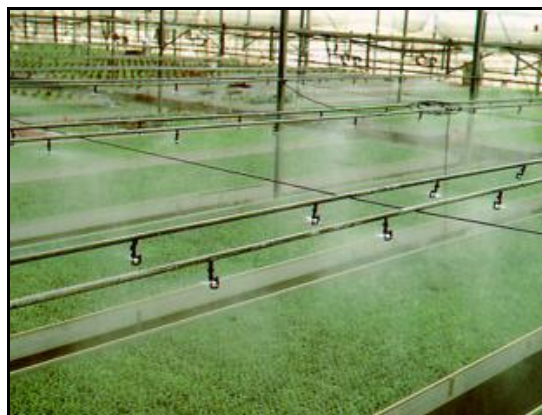
Model **HADAR 7110** służy do zraszania i zamgławiania, modele **MODULAR** i **GREEN SPIN** – tylko do zraszania, a modele **FOGGER** i **SUPER FOGGER** – tylko do zamgławiania. Opisy i parametry techniczne oraz sposoby konfiguracji poszczególnych modeli znajdują się w dalszej części opracowania.

Schemat postępowania przy konfiguracji zestawu:

1. Wybrać żądany model mikrozaszaczki.
2. Wybrać typ rury zasilającej, do której podłączone będą mikrozaszaczki (PE lub PCV).
3. Wybrać konfigurację z antykapaczem lub bez antykapacza.
4. Wybrać nr schematu w zależności od żądanej długości wężyka połączeniowego.
5. Z tabeli odczytać liczbę potrzebnych elementów do skompletowania zestawu.

Zawartość opracowania:

- ✚ Mikrozaszaczki HADAR 7110 (zraszanie i zamgławianie)
- ✚ Mikrozaszaczki MODULAR (zraszanie)
- ✚ Mikrozaszaczki GREEN SPIN (zraszanie)
- ✚ Mikrozaszaczki FOGGER / SUPER FOGGER (zamgławianie)
- ✚ Antykapacze
- ✚ Wężyki
- ✚ Złączki



Mikrozraszacze HADAR 7110 (zraszanie i zamgławianie)

Zraszanie

Zestaw składa się z: głowicy, wkładki zraszającej „wirnik odwrócony” i dyszy o wydatku od 50 do 200 l/h. Elementy sprzedawane są osobno do samodzielnego montażu.

- ✚ zalecane ciśnienie robocze: 1.5 – 3.0 atm.
- ✚ filtracja wody: dla dysz 1.0 – 1.2: 120 mesh (130 mikronów), dla dysz 1.3 – 2.0: 80 mesh (200 mikronów)

Wydatek wody Q i średnica zraszania D przy ciśnieniu 2.0 atm.

Dysza	1.0 fioletowa	1.1 czerwona	1.2 pomarańczowa	1.3 zielona	1.4 niebieska	1.6 żółta	1.8 jasno zielona	2.0 biała
Q [l/h]	50	61	75	87	103	128	166	199
D [m]	8.4	8.5	9.0	9.4	9.8	10.0	10.4	11.0

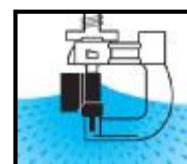
Równoważnik opadu [mm/h] przy ciśnieniu 2.0 atm.

Dysza [mm]	Kolor dyszy	Wydatek [l/h]	Średnica [m]	Rozstawa [m] (na ciągu x pomiędzy ciągami)								
				3 x 3	3 x 4	3 x 5	4 x 4	4 x 5	4 x 6	5 x 5	5 x 6	6 x 6
1.3	zielona	87	9.4	8.9	6.7	5.3	5.0	4.0		3.2		
1.4	niebieska	103	9.8	6.4	5.1	4.9	4.3	4.1		3.6		
1.6	żółta	128	10.0	7.4	6.0	5.7	5.0	4.8	5.0	4.3	4.0	3.3
1.8	j. zielona	166	10.4	9.0	7.2	6.9	6.0	5.8	6.0	5.1	4.8	4.0
2.0	biała	199	11.0	10.5	8.4	8.0	7.0	6.7	7.0	6.0	5.6	4.7

Testowane na wysokości 2.0 m nad poziomem terenu

Kolory – równomierność nawadniania:

	CU > 92%	(bardzo dobra)
	CU = 88 - 92 %	(dobra)
	CU = 85 - 88 %	(dostateczna)
	CU < 85 %	(niedostateczna)



**TANAKE®****Schematy połączeń****Zraszanie, rury PE****Bez antykapacza**

- Schemat nr 01 Bez wężyka
- Schemat nr 02 Wężyk sztywny 20 cm
- Schemat nr 03 Wężyk sztywny 40 cm
- Schemat nr 04 Wężyk 30 cm z obc. – bagnet F
- Schemat nr 05 Wężyk 50 cm (do docięcia „na miarę”)

Z antykapaczem

- Schemat nr 06 Bez wężyka
- Schemat nr 07 Wężyk sztywny 20 cm
- Schemat nr 08 Wężyk sztywny 40 cm
- Schemat nr 09 Wężyk 30 cm z obc. – bagnet F
- Schemat nr 10 Wężyk 50 cm (do docięcia „na miarę”)

Nazwa elementu	Nr schematu									
	01	02	03	04	05	06	07	08	09	10
Mikrozraszczacz HADAR 7110										
Głowica	1	1	1	1	1	1	1	1	1	1
Wkładka zraszająca "wirnik odwrócony"	1	1	1	1	1	1	1	1	1	1
Dysza (od 1.0 do 2.0)	1	1	1	1	1	1	1	1	1	1
Antykapacze										
SUPER LPD bagnet M – bagnet F						1	1	1	1	1
Wężyki										
Sztywny 20 cm + bagnet M + 2 x bagnet F		1					1			
Sztywny 40 cm + bagnet M + 2 x bagnet F			1					1		
30 cm + bagnet M + 2 x bagnet F + obciążnik 13,5 cm				1					1	
50 cm + bagnet M (do docięcia "na miarę")					1					1
Obciążnik 13,5 cm do wężyka (opcjonalnie)					1					1
Złączki										
Bagnet F	1				2	1				2

Zraszanie, rury PCV**Bez antykapacza**

- Schemat nr 01 Bez wężyka
- Schemat nr 02 Wężyk sztywny 20 cm
- Schemat nr 03 Wężyk sztywny 40 cm
- Schemat nr 04 Wężyk 30 cm z obc. – bagnet F
- Schemat nr 05 Wężyk 50 cm (do docięcia „na miarę”)

Z antykapaczem

- Schemat nr 06 Bez wężyka
- Schemat nr 07 Wężyk sztywny 20 cm
- Schemat nr 08 Wężyk sztywny 40 cm
- Schemat nr 09 Wężyk 30 cm z obc. – bagnet F
- Schemat nr 10 Wężyk 50 cm (do docięcia „na miarę”)

Nazwa elementu	Nr schematu									
	01	02	03	04	05	06	07	08	09	10
Mikrozraszczacz HADAR 7110										
Głowica	1	1	1	1	1	1	1	1	1	1
Wkładka zraszająca "wirnik odwrócony"	1	1	1	1	1	1	1	1	1	1
Dysza (od 1.0 do 2.0)	1	1	1	1	1	1	1	1	1	1
Antykapacze										
SUPER LPD bagnet M – bagnet F						1	1	1	1	1
Wężyki										
Sztywny 20 cm + bagnet M + 2 x bagnet F		1					1			
Sztywny 40 cm + bagnet M + 2 x bagnet F			1					1		
30 cm + bagnet M + 2 x bagnet F + obciążnik 13,5 cm				1						
50 cm + bagnet M (do docięcia "na miarę")					1				1	1
Obciążnik 13,5 cm do wężyka (opcjonalnie)					1					1
Złączki										
Bagnet F					1					1
Baza 3/8"W	1	1	1	1	1	1	1	1	1	1



TANAKE
ul. Puławska 426
02-884 Warszawa

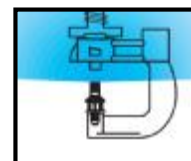
tel. (22) 336 90 40
fax (22) 336 90 49

nts@tanake.com.pl
www.nts.tanake.com.pl

Zamgławianie

Do zamgławiania stosowany jest ZAMGŁAWIACZ 0.8 PE. Jest to złożony zestaw składający się z: głowicy, wkładki zamgławiającej i dyszy czarnej 0.8 mm o wydatku 41 l/h (przy ciśnieniu 3.0 atm.) oraz końcówki bagnetowej F służącej do montażu zamgławiacza na rurze PE. W przypadku montażu na rurze PCV należy dodatkowo zastosować bazę gwintowaną 3/8"W.

- 🔧 zalecane ciśnienie pracy: 2,5 – 4 atm.
- 🔧 filtracja wody: 120 mesh (130 mikronów)
- 🔧 rozstawa: na ciąg - 1.0 m,
pomiędzy ciągami - 1,0 m (dla stołów: o szer. 1.2 m – jeden ciąg, o szer. 1.4 – 1.6 m - dwa ciągi)



Schematy połączeń

Zamgławianie, rury PE

Bez antykapacza

- Schemat nr 01 Bez wężyka
- Schemat nr 02 Wężyk sztywny 20 cm
- Schemat nr 03 Wężyk sztywny 40 cm
- Schemat nr 04 Wężyk 30 cm z obc. – bagnet F
- Schemat nr 05 Wężyk 50 cm (do docięcia „na miarę”)

Z antykapaczem

- Schemat nr 06 Bez wężyka
- Schemat nr 07 Wężyk sztywny 20 cm
- Schemat nr 08 Wężyk sztywny 40 cm
- Schemat nr 09 Wężyk 30 cm z obc. – bagnet F
- Schemat nr 10 Wężyk 50 cm (do docięcia „na miarę”)

Nazwa elementu	Nr schematu									
	01	02	03	04	05	06	07	08	09	10
Mikrozraszacz HADAR 7110										
Zamgławiacz 0.8 PE	1	1	1	1	1	1	1	1	1	1
Antykapacze										
SUPER LPD bagnet M – bagnet F						1	1	1	1	1
Wężyki										
Sztywny 20 cm + bagnet M + 2 x bagnet F		1					1			
Sztywny 40 cm + bagnet M + 2 x bagnet F			1					1		
30 cm + bagnet M + 2 x bagnet F + obciążnik 13,5 cm				1					1	
50 cm + bagnet M (do docięcia "na miarę")					1					1
Obciążnik 13,5 cm do wężyka (opcjonalnie)					1					1
Złączki										
Bagnet F					1					1

Zamglawianie, rury PCV

Bez antykapacza

- Schemat nr 01 Bez wężyka
- Schemat nr 02 Wężyk sztywny 20 cm
- Schemat nr 03 Wężyk sztywny 40 cm
- Schemat nr 04 Wężyk 30 cm z obc. – bagnet F
- Schemat nr 05 Wężyk 50 cm (do docięcia „na miarę”)

Z antykapaczem

- Schemat nr 06 Bez wężyka
- Schemat nr 07 Wężyk sztywny 20 cm
- Schemat nr 08 Wężyk sztywny 40 cm
- Schemat nr 09 Wężyk 30 cm z obc. – bagnet F
- Schemat nr 10 Wężyk 50 cm (do docięcia „na miarę”)

Nazwa elementu	Nr schematu									
	01	02	03	04	05	06	07	08	09	10
Mikrozraszczacz HADAR 7110										
Zamglawiacz 0.8 PE	1	1	1	1	1	1	1	1	1	1
Antykapacze										
SUPER LPD bagnet M – bagnet F						1	1	1	1	1
Wężyki										
Sztywny 20 cm + bagnet M + 2 x bagnet F		1					1			
Sztywny 40 cm + bagnet M + 2 x bagnet F			1					1		
30 cm + bagnet M + 2 x bagnet F + obciążnik 13,5 cm				1					1	
50 cm + bagnet M (do docięcia "na miarę")					1					1
Obciążnik 13,5 cm do wężyka (opcjonalnie)					1					1
Złączki										
Baza 3/8"W	1	1	1	1	1	1	1	1	1	1

Mikrozraszcz MODULAR (zraszanie)

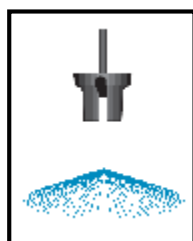
Mikrozraszcz MODULAR oferowany jest jako kompletny zestaw składający się z: głowicy, wkładki zraszającej „small black swivel”, dyszy zielonej oraz elementu o nazwie „anti-mist”.

Anti-mist zmniejsza wydatek dyszy (w tym wypadku ze standardowej wartości 105 l/h do 40 l/h, przy ciśnieniu 2.0 atm.), co powoduje zwiększenie wielkości kropli oraz odwrócenie wykresu rozkładu opadu: standardowo opad jest największy przy zraszaczu i maleje wraz ze wzrostem odległości; stosując anti-mist opad przy zraszaczu jest mniejszy niż na końcach zasięgu zraszacza. Właściwość ta, w połączeniu z małą rozstawą mikrozaszczaczy na ciągu, powoduje zwiększenie równomierności rozkładu opadu, szczególnie w przypadku stosowania pojedynczych ciągów zraszających.

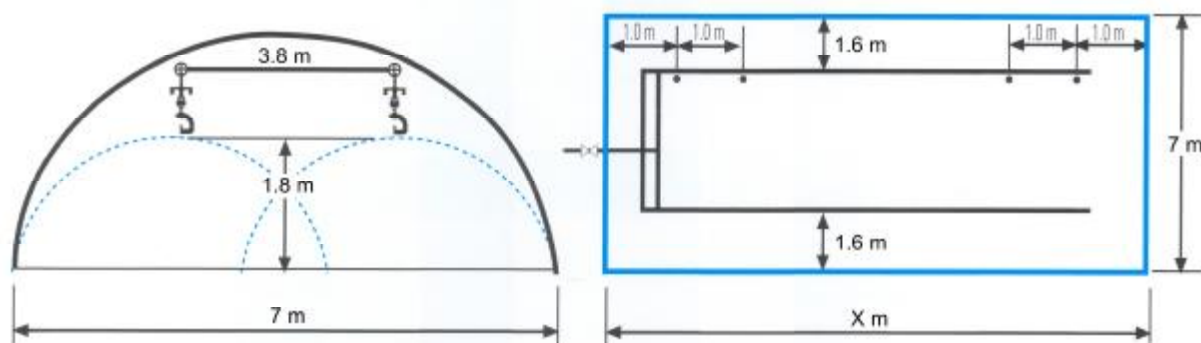
W naszych warunkach model ten jest szczególnie polecany do tuneli foliowych o typowej szerokości 7 m, stosując są dwa ciągi zraszające w rozstawie 3,80 m, przy rozstawie mikrozaszczaczy na ciągu 1,0 m.

*Równoważnik opadu przy ciśnieniu 2.0 atm. – 10.4 mm/h.
Równomierność nawadniania CU = 93 % (bardzo dobra).*

- 🔧 zalecane ciśnienie robocze: 1.5 – 3.0 atm.
- 🔧 rozstawa: na ciągu – 1.0 m, między ciągami – 3.80 m
- 🔧 wysokość montażu – 1.80 m nad poziomem terenu
- 🔧 średnica zraszania: 6.0 m (przy ciśnieniu 2.0 atm.)
- 🔧 filtracja wody: 120 mesh (130 mikronów)



Rozstawa mikrozaszczaczy



Schematy połączeń

Rury PE

Bez antykapacza

Schemat nr 01 Bez wężyka

Schemat nr 02 Wężyk 50 cm (do docięcia „na miarę”)

Schemat nr 03 Wężyk 30 cm z obc. - butterfly 4/7mm

Z antykapaczem

Schemat nr 04 Wężyk 50 cm (do docięcia „na miarę”)

Schemat nr 05 Wężyk 30 cm z obc. - butterfly 4/7mm

Nazwa elementu	Nr schematu				
	01	02	03	04	05
Mikrozraszczacz MODULAR					
Model z wkładką zraszającą "small black swivel", dyszą zieloną i antymistem zielonym (komplet)	1	1	1	1	1
Antykapacze					
Super LPD 4/7 mm - bagnet F				1	1
Wężyki					
30 cm + bagnet M + butterfly 4/7 mm + obciążnik 13,5 cm			1		1
50 cm + bagnet M (do docięcia "na miarę")		1		1	
Obciążnik 13,5 cm do wężyka (opcjonalnie)		1		1	
Złączki					
Bagnet F		1	1		
Butterfly 4/7 mm	1	1		1	

Rury PCV

Bez antykapacza

Schemat nr 01 Bez wężyka

Schemat nr 02 Wężyk 50 cm (do docięcia „na miarę”)

Schemat nr 03 Wężyk 30 cm z obc. - butterfly 4/7mm

Z antykapaczem

Schemat nr 04 Wężyk 50 cm (do docięcia „na miarę”)

Schemat nr 05 Wężyk 30 cm z obc. - butterfly 4/7mm

Nazwa elementu	Nr schematu				
	01	02	03	04	05
Mikrozraszczacz MODULAR					
Model z wkładką zraszającą "small black swivel", dyszą zieloną i antymistem zielonym (komplet)	1	1	1	1	1
Antykapacze					
Super LPD 3/8" - bagnet F				1	1
Wężyki					
30 cm + bagnet M + butterfly 4/7 mm + obciążnik 13,5 cm			1		1
50 cm + bagnet M (do docięcia "na miarę")		1		1	
Obciążnik 13,5 cm do wężyka (opcjonalnie)		1		1	
Złączki					
Baza 3/8"W		1	1		
Butterfly 3/8"W	1				
Butterfly 4/7 mm		1		1	

Mikrozraszcz GREEN SPIN (zraszanie)

Mikrozraszcz GREEN SPIN oferowany jest jako kompletny zestaw składający się z: wkładki zraszającej „swivel” oraz dyszy zielonej o wydatku 105 l/h lub dyszy czarnej o wydatku 160 l/h (przy ciśnieniu 2.0 atm.). Mikrozraszcz ten nie posiada głowicy, na której montowane są wkładka zraszająca i dysza (jak w modelach HADAR 7110 i MODULAR), dzięki czemu nie występują „martwe pola” w obszarze nawadniania, a po zakończeniu nawadniania woda nie skrapla się z powierzchni zraszacza.

- 🔧 zalecane ciśnienie pracy: 2.0 – 3.0 atm.
- 🔧 wysokość montażu: 1,80 m nad poziomem terenu
- 🔧 średnica zraszania: 7,5 – 9,0 m (przy ciśnieniu 2.0 atm.)
- 🔧 filtracja wody: 80 mesh (200 mikronów)

Uwaga:

Od 2014 r. dostępne są nowe modele z ulepszonym kształtem swiwela zwiększającym równomierność nawadniania.

Równoważnik opadu w funkcji rozstawy zraszaczy (przy ciśnieniu 2.0 atm.)

Model	Kolor swiwela	Kolor dyszy	Wydatek [l/h]	Rozstawa pomiędzy ciągami x rozstawa na ciągu [m]									
				3,0					4,0				
				1,0	1,5	2,0	2,5	3,0	1,0	1,5	2,0	2,5	3,0
	niebieski	zielony	105	34,8	23,2	17,4	13,9	11,6	26,1	17,4	13,1	10,4	8,7
	niebieski	czarny	160	53,3	35,5	26,7	21,3	17,8	40,0	26,7	20,0	16,0	13,3
2014	szary	zielony	105	35,1	23,4	17,5	14,0	11,7	26,3	17,5	13,2	10,5	8,8
	czarny	czarny	160	53,0	35,4	26,5	21,2	17,7	39,8	26,5	19,9	15,9	13,3

Kolory – równomierność nawadniania:

- CU > 92 % (bardzo dobra)
- CU = 89 - 92 % (dobra)



GREEN SPIN 105 l/h



GREEN SPIN 160 l/h



GREEN SPIN 105 l/h - 2014

Schematy połączeń

Rury PE

Bez antykapacza

Schemat nr 01 Bez wężyka
 Schemat nr 02 Wężyk sztywny 20 cm
 Schemat nr 03 Wężyk sztywny 40 cm
 Schemat nr 04 Wężyk 30 cm z obc. – bagnet F
 Schemat nr 05 Wężyk 50 cm (do docięcia „na miarę”)

Z antykapaczem

Schemat nr 06 Bez wężyka
 Schemat nr 07 Wężyk sztywny 20 cm
 Schemat nr 08 Wężyk sztywny 40 cm
 Schemat nr 09 Wężyk 30 cm z obc. – bagnet F
 Schemat nr 10 Wężyk 50 cm (do docięcia „na miarę”)

Nazwa elementu	Nr schematu									
	01	02	03	04	05	06	07	08	09	10
Mikrozraszcz GREEN SPIN										
Model z dyszą zieloną lub czarną	1	1	1	1	1	1	1	1	1	1
Antykapacze										
SUPER LPD bagnet M – bagnet F						1	1	1	1	1
Wężyki										
Sztywny 20 cm + bagnet M + 2 x bagnet F		1					1			
Sztywny 40 cm + bagnet M + 2 x bagnet F			1					1		
30 cm + bagnet M + 2 x bagnet F + obciążnik 13,5 cm				1					1	
50 cm + bagnet M (do docięcia "na miarę")					1					1
Obciążnik 13,5 cm do wężyka (opcjonalnie)					1					1
Złączki										
Bagnet F	1				2	1				2

Rury PCV

Bez antykapacza

Schemat nr 01 Bez wężyka
 Schemat nr 02 Wężyk sztywny 20 cm
 Schemat nr 03 Wężyk sztywny 40 cm
 Schemat nr 04 Wężyk 30 cm z obc. – bagnet F
 Schemat nr 05 Wężyk 50 cm (do docięcia „na miarę”)

Z antykapaczem

Schemat nr 06 Bez wężyka
 Schemat nr 07 Wężyk sztywny 20 cm
 Schemat nr 08 Wężyk sztywny 40 cm
 Schemat nr 09 Wężyk 30 cm z obc. – bagnet F
 Schemat nr 10 Wężyk 50 cm (do docięcia „na miarę”)

Nazwa elementu	Nr schematu									
	01	02	03	04	05	06	07	08	09	10
Mikrozraszcz GREEN SPIN										
Model z dyszą zieloną lub czarną	1	1	1	1	1	1	1	1	1	1
Antykapacze										
SUPER LPD bagnet M – bagnet F						1	1	1	1	1
Wężyki										
Sztywny 20 cm + bagnet M + 2 x bagnet F		1					1			
Sztywny 40 cm + bagnet M + 2 x bagnet F			1					1		
30 cm + bagnet M + 2 x bagnet F + obciążnik 13,5 cm				1						
50 cm + bagnet M (do docięcia "na miarę")					1				1	1
Obciążnik 13,5 cm do wężyka (opcjonalnie)					1					1
Złączki										
Bagnet F					1					1
Baza 3/8"W	1	1	1	1	1	1	1	1	1	1

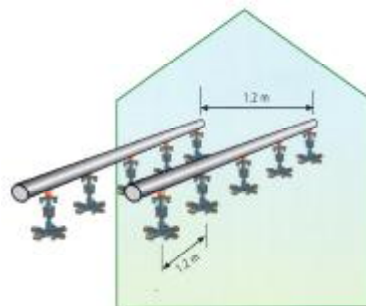
Zamgławiacz FOGGER / SUPER FOGGER (zamgławianie)

Zamgławiacz FOGGER oferowany jest jako kompletny zestaw składający się z czwórnika z czterema dyszami o wydatku 4 x 7 l/h oraz antykapacza LPD HP.

Zamgławiacz SUPER FOGGER oferowany jest jako kompletny zestaw składający się z obudowy posiadającej cztery otwory wylotowe, każdy o wydatku 6 l/h, oraz wbudowanego antykapacza LPD HP.

Oba zamgławiacze stosowane są w szklarniach i tunelach do ukorzeniania roślin i kontroli klimatu. Zapewniają bardzo mały rozmiar kropli (55 mikronów).

- 🔧 zalecane ciśnienie robocze: 4 atm.
- 🔧 wydatek wody: FOGGER - 4 x 7 l/h (28 l/h)
SUPER FOGGER – 4 x 6 l/h (24 l/h)
- 🔧 minimalna wysokość montażu: 1.0 m
- 🔧 maksymalna rozstawa: 1.2 x 1.2 m (zalecana 1.0 x 1.0 m)
- 🔧 maksymalna odległość ciągu od krawędzi: 0.2 m
- 🔧 wymagana filtracja wody: 120 mesh (130 mikronów)



Antykapacz:

- ciśnienie otwarcia: 4.0 atm.
- ciśnienie zamknięcia: 2.4 atm.

Zużycie wody przy zamgławianiu pulsacyjnym

Ilość wody wymagana przy ukorzenianiu roślin zależy od wielu czynników, jak:

- odmiana rośliny
- faza rozwoju
- temperatura
- wilgotność
- rodzaj podłoża

Poniżej przedstawiono wielkość dawek wody przy różnych częstotliwościach zamgławiania. Czas nawadniania najczęściej przyjmuje się w granicach 4 – 6 sekund.

Dysza	P [atm.]	Q [l/h]	Dawka polewowa [l/h/m ²] w zależności od rozstawy i częstotliwości zamgławiania					
			1.0 x 1.0 m			1.2 x 1.2 m		
			1:10*	1:15	1:20	1:10	1:15	1:20
4 x 7.0	4.0	28	2.8	1.9	1.4	1.9	1.3	1.0
4 x 6.0	4.0	24	2.4	1.6	1.2	1.7	1.1	0.9

* - częstotliwość nawadniania (przykład: 1:10 – nawadnianie zajmuje jedną dziesiątą część cyklu, np. dla cyklu 60 sekundowego - 6 sekund nawadniania i 54 sekund przerwy).



FOGGER



SUPER FOGGER



Schematy połączeń

Rury PE

Schemat nr 01 Bez wężyka

Schemat nr 02 Wężyk 50 cm (do docięcia „na miarę”)

Schemat nr 03 Wężyk 30 cm z obciążnikiem - butterfly 4/7 mm

Nazwa elementu	Nr schematu		
	01	02	03
Zamgławiacz FOGGER / SUPER FOGGER			
Model 4 x 7 l/h lub 4 x 6 l/h z antykapaczem (komplet)	1	1	1
Wężyki			
30 cm + bagnet M + butterfly 4/7 mm + obciążnik 13,5 cm			1
50 cm + bagnet M (do docięcia "na miarę")		1	
Obciążnik 13,5 cm do wężyka (opcjonalnie)		1	
Złączki			
Bagnet F		1	1
Butterfly 4/7 mm	1	1	

Rury PCV

Schemat nr 01 Bez wężyka

Schemat nr 02 Wężyk 50 cm (do docięcia „na miarę”)

Schemat nr 03 Wężyk 30 cm z obciążnikiem - butterfly 4/7 mm

Nazwa elementu	Nr schematu		
	01	02	03
Zamgławiacz FOGGER / SUPER FOGGER			
Model 4 x 7 l/h lub 4 x 6 l/h z antykapaczem (komplet)	1	1	1
Wężyki			
30 cm + bagnet M + butterfly 4/7 mm + obciążnik 13,5 cm			1
50 cm + bagnet M (do docięcia "na miarę")		1	
Obciążnik 13,5 cm do wężyka (opcjonalnie)		1	
Złączki			
Baza 3/8"W		1	1
Butterfly 3/8"W	1		
Butterfly 4/7 mm		1	

ANTYKAPACZE

Antykapacz jest to element zalecany we wszystkich zestawach mikrozaszczy pracujących w pozycji odwróconej (podwieszanych). Pełni następujące funkcje:

- ✦ zapobiega wypływowi wody przez mikrozaszczy po zakończeniu nawadniania
- ✦ zapewnia jednoczesny start mikrozaszczy w momencie uruchomienia systemu

Antykapacze SUPER LPD

Występują w trzech rodzajach: z końcówką bagnetową M (męską) – do wkręcenia w końcówkę bagnetową F (żeńską), z końcówką 4/7 mm - do wklucia bezpośrednio w rurę PE oraz z końcówką gwintowaną 3/8" - do wkręcenia w rurę PCV z nagwintowanymi otworami. Z drugiej strony każdy antykapacz posiada końcówkę bagnetową F. Rozkręcana obudowa umożliwia konserwację elementu.

W obiektach nie ogrzewanych w zimie, w zestawach zawierających wężyki, zaleca się, aby antykapacz montowany był jako pierwszy element pod rurą zasilającą, a następnie wężyk i mikrozaszczy. Taka kolejność ogranicza ilość wody nad antykapaczem i chroni go przed skutkami przemarzania.

Parametry:

- ciśnienie otwarcia: 1.4 atm.
- ciśnienie zamknięcia: 0.6 atm.
- strata ciśnienia: 0.05 atm. przy wydatku 120 l/h
- kolor: czarny



SUPER LPD bagnet M



SUPER LPD 4/7 mm



SUPER LPD 3/8"

WĘŻYKI

WĘŻYK SZTYWNY 20 cm + BAGNET M + 2 x BAGNET F

Wężyk o długości 20 cm, wykonany ze sztywnego polietylenu, posiadający z jednej strony wciśniętą końcówkę bagnetową M, a z drugiej strony – końcówkę bagnetową F oraz dodatkowo drugą końcówkę bagnetową F do wkłucia w rurę PE.

WĘŻYK SZTYWNY 40 cm + BAGNET M + 2 x BAGNET F

Wężyk o długości 40 cm, wykonany ze sztywnego polietylenu, posiadający z jednej strony wciśniętą końcówkę bagnetową M, a z drugiej strony – końcówkę bagnetową F oraz dodatkowo drugą końcówkę bagnetową F do wkłucia w rurę PE.

WĘŻYK 30 cm + BAGNET M + 2 x BAGNET F + OBCIĄŻNIK 13,5 cm

Wężyk o długości 30 cm, wykonany z plastycznego polietylenu, posiadający z jednej strony wciśniętą końcówkę bagnetową M, a z drugiej strony – końcówkę bagnetową F oraz dodatkowo drugą końcówkę bagnetową F do wkłucia w rurę PE, oraz obciążnik na wężyku w postaci rurki z tworzywa sztucznego o długości 13,5 cm.

WĘŻYK 30 cm + BAGNET M + BUTTERFLY 4/7 mm + OBCIĄŻNIK 13,5 cm

Wężyk o długości 30 cm, wykonany z plastycznego polietylenu, posiadający z jednej strony wciśniętą końcówkę bagnetową M, a z drugiej strony – złączkę typu butterfly 4/7 mm oraz obciążnik na wężyku w postaci rurki z tworzywa sztucznego o długości 13,5 cm.

WĘŻYK 50 cm + BAGNET M (DO DOCIĘCIA „NA MIARĘ”)

Wężyk o długości 50 cm, wykonany z plastycznego polietylenu, posiadający z jednej strony wciśniętą końcówkę bagnetową M, a z drugiej strony nie zakończony. Brak końcówki umożliwia przycięcie wężyka na dowolną długość. Po ewentualnym skróceniu, wężyk należy zakończyć odpowiednią końcówką. Zaleca się stosowanie do tego wężyka obciążnika 13,5 cm.



ZŁĄCZKI

Bagnet F	Baza 3/8"W	Butterfly 3/8"W	Butterfly 4/7 mm
			