



DOSATRON®

WATER POWERED DOSING TECHNOLOGY

20 m³/h

D 20 S - 0.2 - 2 %



PARAMETRY TECHNICZNE

- Regulowana wartość dozowania :
0.2 - 2 %
[1 : 500 - 1 : 50]
- Robocze natężenie przepływu wody*
1 - 20 m³/h
[16.66 - 333.3 l/mn]
[5 - 100 US GPM]
- Robocze ciśnienie wody:
0.12 - 10 bar
[2 - 120 PSI]
- Ilość wtryskiwanego zagęszczonego preparatu:
2 - 400 l/h
[0.009 - 1.75 US GPM]

* W przypadku innych płynów napędzających prosimy o skontaktowanie się z naszymi służbami.

Nowatorska technologia, łącząca wszystkie funkcje dozowania

Technika dozowania:

Dozowanie proporcjonalne, bezprądowe

Źródło energii:

Przepływ oraz ciśnienie wody

Funkcje:

- **Pomiar:** objętościowy silnik hydrauliczny
- **Dozowanie:** preparat, rozpuszczalny lub w postaci zagęszczonego płynu, jest wtryskiwany proporcjonalnie i w systemie ciągłym
- **Regulowanie:** proporcjonalność zależy od natężenia przepływu wody
- **Mieszanie:** wbudowany homogenizator

Dostawa obejmuje:

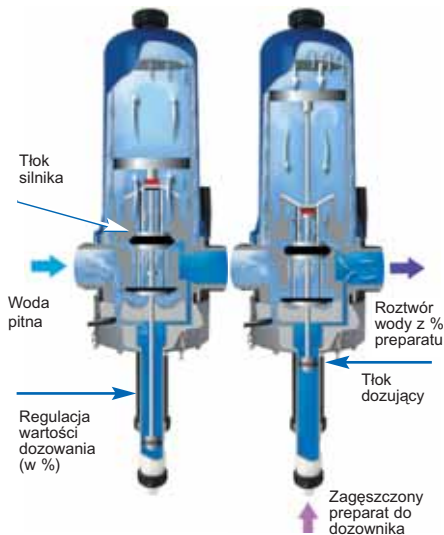
1 Dosatron, 1 Zestaw nóżek,
1 przezroczysta rura ssąca o dłg.
180 cm (71") Ø 20 x 27 mm (7/8" id x
11/16" od), 1 instrukcja obsługi.



20 m³/h - 0.2 - 2 %

Zasada działania

Dosatron jest urządzeniem podłączonym do sieci wodociągowej, a jego jedyną siłą napędzającą jest ciśnienie wody. Pod jej wpływem, mechanizm zasysa zagęszczony preparat, dozującą proporcję, a następnie miesza preparat z wodą. Otrzymany w ten sposób roztwór zostaje przesłany dalej. Dozowana wartość wtryskiwanego preparatu jest zawsze proporcjonalna do ilości wody przepływającej przez Dosatron, niezależnie od zmian natężenia przepływu wody lub jej ciśnienia w sieci.



Dozowanie proporcjonalne regulowane z zewnątrz



Odkręcić częściowo czarny pierścień.
Obrócić główną część dozownika.
Ustawić żądaną wartość na skali



poimiarowej za pomocą czarnej kreski, usytuowanej na przezroczystym pierścieniu. Ilość wtryskiwanego preparatu jest proporcjonalna do ilości wody wpływającej do Dosatronu; np. ustawiając na 1 % = 1: 100 = 1 jedn. obj. preparatu na 100 jedn. obj. wody.

Dosatron – bogaty asortyment

Firma Dosatron opracowuje, produkuje i komercjalizuje nowatorską technologię dozowania, umożliwiającą wtryskiwanie i mieszanie w sposób ciągły i proporcjonalny preparatów płynnych lub rozpuszczalnych w wodzie.

Asortyment 20 m³/h

Symbol	Wartość dozowania	Ciśnienie
SYSTEM REGULOWANY		
D 20 S	0.2 - 2 %	0.12 - 10 bar

Inne dostępne modele o natężeniu przepływu wody do 1.5 m³/h, 2.5 m³/h, 4.5 m³/h, 8 m³/h, 30 m³/h, 60 m³/h. Modele specjalne, akcesoria i systemy na zamówienie: prosimy o skontaktowanie się naszymi służbami.

Opis

Właściwości ogólne	
- Maks. temp. robocza wody	40° C [104° F]
- Min. temp. robocza wody	5° C [41° F]
- Wartość dozowania	np. regulacja na 1% = 1 : 100 = 1 jedn. obj. zagęszczonego preparatu na 100 jedn. obj. wody
- Średnia dokładność dozowania	+/- 5 % (wykresy na żądanie)
- Powtarzalność	+/- 3 % (standard API 675)
- Strata ciśnienia	0.12 – 0.88 Bar [1.74 – 12.76 PSI] w zależności od warunków pracy
Inne funkcje	
- Wbudowany filtr chroniący silnik	Filtr siatkowy na dopływie
- Przyłącza wlot/wylot	Przyłącza ciśnieniowe 2" wewnętrzny Ø 50 x 60 mm; pierścienie i przyłącza załączone z uszczelkami tak
- Wbudowane obejście	tak
- Wbudowane odpowietrzanie	tak
- Wbudowany system przeciwsyfonowy	tak
Silnik	
- Silnik	wielostopniowy tłok
- Pojemność silnika	~5 l [1.32 US Gallons] (1 cykl)
- Komora homogenizacyjna	tak
Dozowanie	
- Wtrysk	wstępne rozcieńczenie na wejściu jednostronnego działania, wtrysk głównie przy przesuwie tłoka w górę
- Tłok dozujący	podwójny zawór z membraną
- Zawór ssący	
Zasilanie	
- Samowzbudujące	tak
- Maks. lepkość preparatu	400 cSt przy 20°C (68°F)
- Wysokość lub długość maks. ssania zagęszczonego preparatu	4 m [13ft]
- Filtr siatkowy	tak, balastowany

Dziedziny

Ochrona środowiska – Higiena – Mycie pojazdów – Obróbka metali – I.A.A. – Uzdatnianie wody – Sztuki plastyczne – Ogrodnictwo – Hodowla.

Najważniejsze zastosowania

Szpitalnictwo – Dezynfekcja – Zachowanie czystości – Nawożenie – Środki ochrony roślin – Smarowanie – Modyfikacja PH/TH – Chemia sanitarna – Flokulacja – Mycie pojazdów.

Montaż:

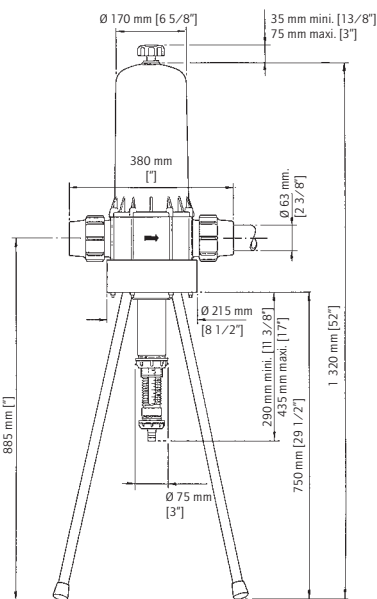
Normy: Montaż Dosatronu w instalacjach wodociągowych należy wykonać w zgodności z normami obowiązującymi w danym kraju.

Aby zwiększyć trwałość dozownika Dosatron, zaleca się:

- Zamontować filtr (60 mikronów/300 mesh) przed dozownikiem, w zależności od jakości wody.
 - Wymienić raz do roku uszczelnienia dozownika.
 - Splukiwać urządzenie jak najszybciej czystą wodą.
 - Ustawiać wartość dozowania zanim woda pod ciśnieniem zacznie wpływać do instalacji.
 - Zamontować odpowiednie zabezpieczenia chroniące przed nadmiernym natężeniem przepływu, nadmiernym ciśnieniem i uderzeniami hydraulicznymi (zawory redukcyjne przepływu/ciśnienia, akumulatory hydrauliczne, zawory przeciwwuderzeniowe, itp.)
 - Montować Dosatron szeregowo z całkowitym obejściem.
- Nasze służby udzielają wszelkich dodatkowych porad w zakresie montażu.

Wymiary:

- Wymiary opakowania: 100 x 43 x 34 cm
- Ciężar opakowania z urządzeniem: 23 kg



Standardowy surowiec

Obudowa: polipropylen, PVC, aluminium

Tłok silnika: polipropylen, poliamid, EPDM, stal nierdzewna

Dozownik właściwy: polipropylen, polietylen, PVC

Rura ssąca: twarde PVC

Dostępne opcje:

■ Opcja ● Wyposażenie seryjne
★ Nie dotyczy tego modelu

Maksymalna kompatybilność

■ AF: uszczelnienia dozownika zalecane dla roztworów zasadowych

● VF: uszczelnienia dozownika zalecane dla roztworów kwasowych

★ PVDF: Obudowa

★ H: Nurnik z hastelolu

★ IE: Wtrysk zewnętrzny

★ V: Zestaw preparatów lepkich

★ Rura zasysająca: Dostępny specjalny surowiec i filtr

BSP



NPT



Przyłącze adaptacyjne

Optymalny montaż

● BP : wbudowany by-pass

■ Inne przyłącza

★ Opaska zaciskowa

● Zestaw nożek

■ Inne elementy: informacje na żądanie



Wbudowany by-pass : system włączania (on) i przerywania (off) zasysania preparatu.

Opcje pozwalają dostosować dozownik do konkretnych potrzeb. Ich użyteczność należy określić wspólnie z naszymi służbami technicznymi.

Każdy Dosatron poddawany jest próbom fabrycznym.

DZIAŁ OBSŁUGI KLIENTÓW



ul. Puławska 426, 02-884 Warszawa
tel.: 22 / 336 90 40 - fax: 22 / 336 90 49
e-mail: nts@tanake.com.pl - www.nts.tanake.com.pl

FT/D20S-PL/06/08

DOSATRON INTERNATIONAL S.A.S.

Rue Pascal - B.P. 6 - 33370 TRESSSES (BORDEAUX) - FRANCE

Tel. 33 (0)5 57 97 11 11 - Fax. 33 (0)5 57 97 11 29 / 33 (0)5 57 97 10 85

e-mail : info@dosatron.com - http://www.dosatron.com

Niniejszy dokument nie stanowi zobowiązania umownego. Informacje w nim zawarte mają wyłącznie charakter orientacyjny. © DOSATRON INTERNATIONAL S.A.S. 2005