



INSTRUKCJA OBSŁUGI

Bezprzewodowy czujnik opadu deszczu RAIN SENSOR RS1000



RS1000

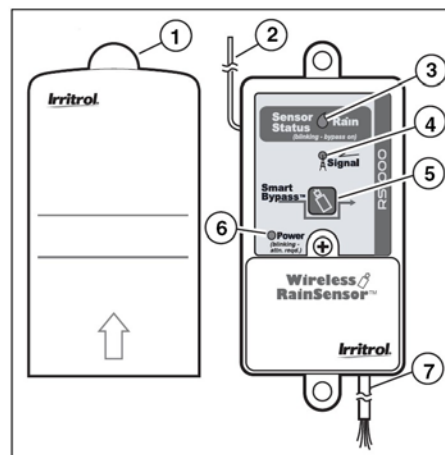
Wprowadzenie

Wyłącznik Rain Sensor RS1000 może pracować jako normalnie otwarty (NO) lub jako normalnie zamknięty (NC). Odbiornik czujnika zasilany jest prądem elektrycznym 24 V AC (ze sterownika). Podłączenie odbiornika do prądu 230 V może spowodować jego poważne uszkodzenie. Nadajnik zasilany jest 2 bateriami 3V CR2032. Średnia żywotność baterii wynosi około 5 lat. Zasięg działania: do 90 metrów. Nadajnik czujnika nie powinien być zanurzony w wodzie, ani montowany w rynnie deszczowej.

Opis elementów

Odbiornik

1. Osłona odbiornika
Wsuwana od dołu osłona modułu odbiornika. Osłona powinna być zamocowana na stałe i zdejmowana tylko na czas ręcznej obsługi odbiornika.
2. Przewód antenowy
Przewód wyciągnięty pionowo pozwala na najlepszy odbiór.
3. Wskaźnik pracy czujnika
Świecenie ciągle - czujnik aktywny (deszcz)
Świecenie migające – odbiornik zawieszony na czas najbliższego cyklu deszczowego (wciśnięty jednokrotnie przycisk Smart Bypass). Wciśnij ponownie przycisk Smart Bypass, aby wyjść ze stanu zawieszenia sensora.
4. Wskaźnik sygnału Wskazuje jakość ostatnio otrzymanego sygnału.
Świecenie ciągle - dobry sygnał
Świecenie migające - słaby sygnał
Brak świecenia - brak sygnału (przenieś nadajnik)
5. Przycisk zawieszania sensora
Wciśnij w celu okresowego pominięcia aktywnego czujnika
Wciśnij i przytrzymaj przez 5-7 sekund, aby wyłączyć odbiornik.
6. Wskaźnik zasilania
Świecenie ciągle – podłączone napięcie 24V AC
Świecenie migające – słaba bateria czujnika/nadajnika lub inny problem z łącznością
Brak świecenia – jednostka jest wyłączona lub odłączone zasilanie 24V AC
7. Przewód 5 żyłowy
Przewód oznaczony kolorami izolacji do połączenia czujnika ze sterownikiem o długości około 40cm.



Nadajnik

1. Trzpień ruchomy – przyciśnij i przytrzymaj w celu ręcznego testu nadajnika
2. Nasadka ustawienia wielkości opadu – ustaw wysokość opadu deszczu, po którym zostanie wysłany sygnał, odpowiadający sumarycznej wielkości opadu 3 mm (1/8”), 6 mm (1/4”), 13 mm (1/2”), 19 mm (3/4”) lub 26 mm (1”).
3. Uniwersalne ramię montażowe z uchwytem mocującym – łatwa instalacja do rynny deszczowej, okapu dachowego, ogrodzenia itp.
Czujnik/nadajnik łatwo ustawić w pozycji pionowej.
4. Przewód antenowy – wyprostowany w dół w celu osiągnięcia maksymalnego zasięgu.

Skrócona instrukcja montażu

1. Odłącz zasilanie sterownika
2. Zamocuj odbiornik czujnika w pobliżu sterownika za pomocą śrub nierdzewnych lub dwustronnej pianki klejącej (w zestawie).
3. Połącz przewody odbiornika z zaciskami sterownika oraz z przewodem wspólnym zaworów
 - a. Rozłącz przewód wspólny zaworów oraz pompy lub zaworu głównego
 - b. Połącz biały (white) drut z przewodem wspólnym zaworów
 - c. Połącz brązowy (brown) drut z zaciskiem przewodu wspólnego na sterowniku
4. Podłącz czerwone druty (red) do zacisków zasilania 24V na sterowniku.
5. Wyprostuj przewód anteny odbiornika do góry, a przewód antenowy nadajnika w dół.
6. Trzymając nadajnik w pobliżu odbiornika naciśnij i przytrzymaj umieszczony osiowo ruchomy trzpień, aby sprawdzić prawidłowość podłączenia. Diody zasilania, jakości sygnału i stanu pracy czujnika powinny się świecić.
7. Ustaw nasadkę w pozycji wysokości opadu odpowiadającej żądanemu zakresowi aktywacji czujnika.
8. Ponownie sprawdź poprawność działania nadajnika/czujnika w ostatecznym miejscu montażu.

Szczegółowa instrukcja montażu

Czujnik Rain Sensor składa się z dwóch głównych elementów: odbiornika i nadajnika. Odbiornik jest montowany w pobliżu sterownika nawadniania. Nadajnik czujnika opadu jest montowany na zewnątrz w miejscu wystawionym na opad deszczu.

Instalacja odbiornika

Odbiornik należy zawsze montować w pierwszej kolejności. Odbiornik należy umieścić w pobliżu sterownika i zamocować za pomocą śrub ze stali nierdzewnej lub dwustronnej pianki klejącej (w zestawie). Przed umocowaniem odbiornika upewnij się, czy długość przewodu połączeniowego (około 40 cm) jest wystarczająca do połączenia z zaciskami sterownika.

Podłączenie przewodów

Przewody odbiornika podłącza się w dwóch etapach.

Etap I Podłączenie przewodów sterujących odbiornika

Etap II Podłączenie przewodów zasilających niskiego napięcia do źródła zasilania 24V AC

Etap I - Podłączenie przewodów sterujących

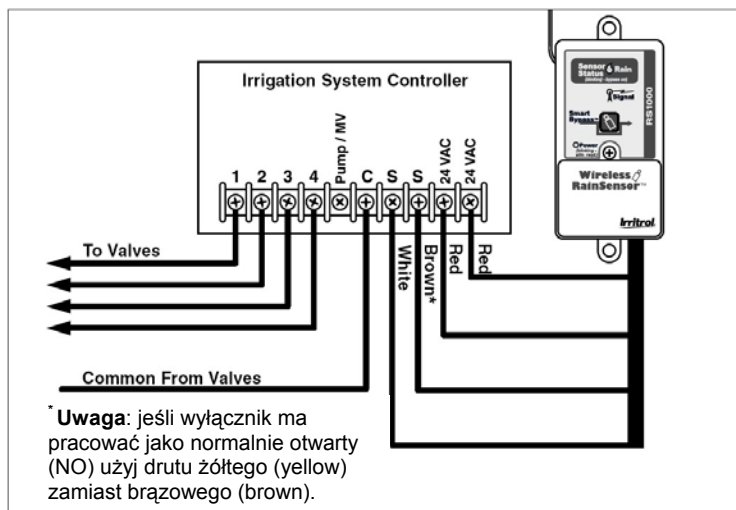
Przewody sterujące odbiornika mogą być podłączone bezpośrednio do odpowiednich zacisków sterownika lub można je połączyć szeregowo z przewodem wspólnym zaworów.

1. Odłącz zasilanie elektryczne sterownika
2. Postępuj zgodnie z procedurą podłączania według wariantu **A**, **B** lub **C**

A. Sterownik z wyjściami na czujnik deszczowy (z lub bez wyjścia na zawór główny lub pompę)

Znajdź w sterowniku wyjście na czujnik deszczowy (zwykle oznaczane jako „Sensor”, „SNR” lub „S”) i podłącz bezpośrednio biały (white) i brązowy (brown) drut przewodu odbiornika w dowolnej kolejności. Sterownik może posiadać dodatkowy przełącznik, który musi być ustawiony jako aktywny.

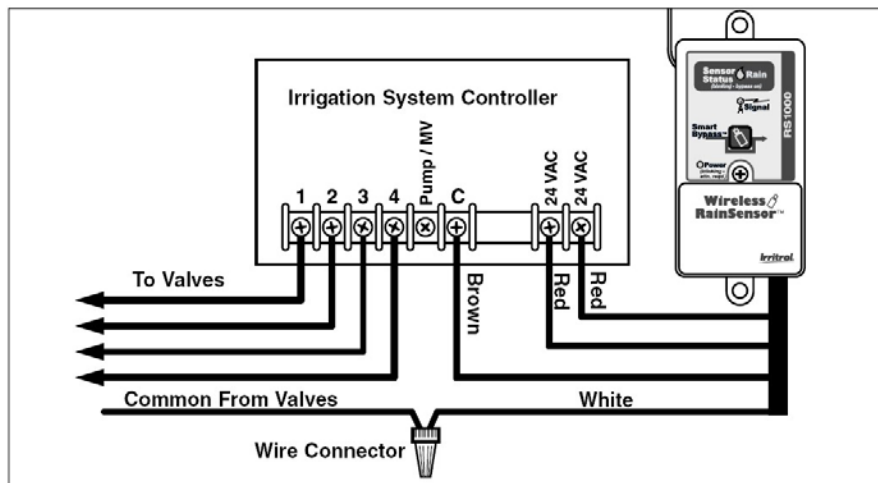
Schemat podłączenia A



B. Sterownik bez wyjścia na czujnik deszczowy oraz bez podłączonej pompy lub zaworu głównego

Odłącz przewód wspólny zaworów z zacisku na sterowniku (zwykle oznaczany jako „C”, „Com” lub „VC”). Połącz odłączony przewód wspólny zaworów z białym (white) drutem odbiornika. Połącz brązowy (brown) drut z wolnym zaciskiem przewodu wspólnego na sterowniku. **Uwaga:** w tej konfiguracji żółty (yellow) drut nie jest używany.

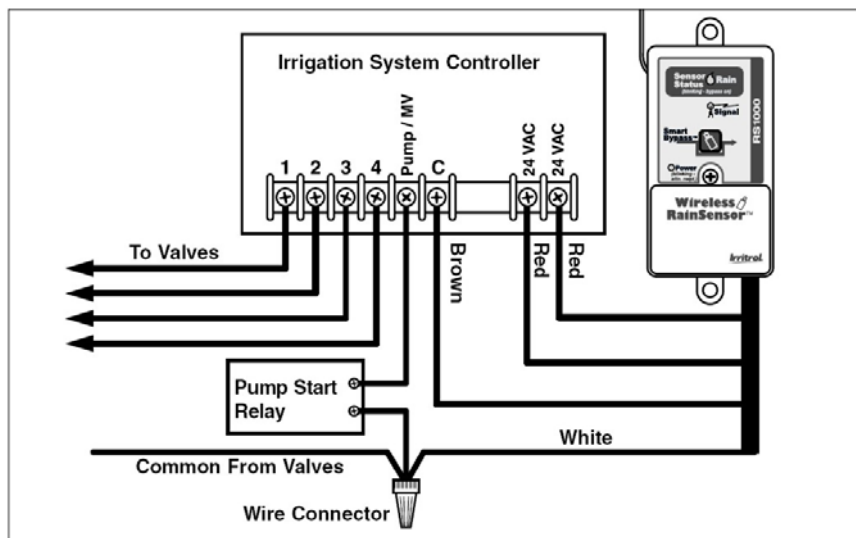
Schemat podłączenia B



C. Sterownik z podłączoną pompą lub zaworem głównym bez wyjścia na czujnik deszczowy

Odłącz przewód wspólny zaworów z zacisku na sterowniku (zwykle oznaczany jako „C”, „Com” lub „VC”). Połącz odłączony przewód wspólny zaworów z białym (white) drutem odbiornika. Upewnij się, czy podpięta wiązka przewodów zawiera przewód przekaźnika pompy. Połącz brązowy (brown) drut z wolnym zaciskiem przewodu wspólnego na sterowniku. **Uwaga:** w tej konfiguracji żółty (yellow) drut nie jest używany.

Schemat podłączenia C



Etap II Podłączenie przewodów zasilających

Odbiornik czujnika dostosowany jest do nominalnego napięcia pracy 24V AC. Może, zatem współpracować tylko ze sterownikami zasilanymi poprzez transformator 230V / 24V AC.

1. Odłącz zasilanie sterownika
2. Postępuj zgodnie z procedurą podłączania według wariantu **A** lub **B**

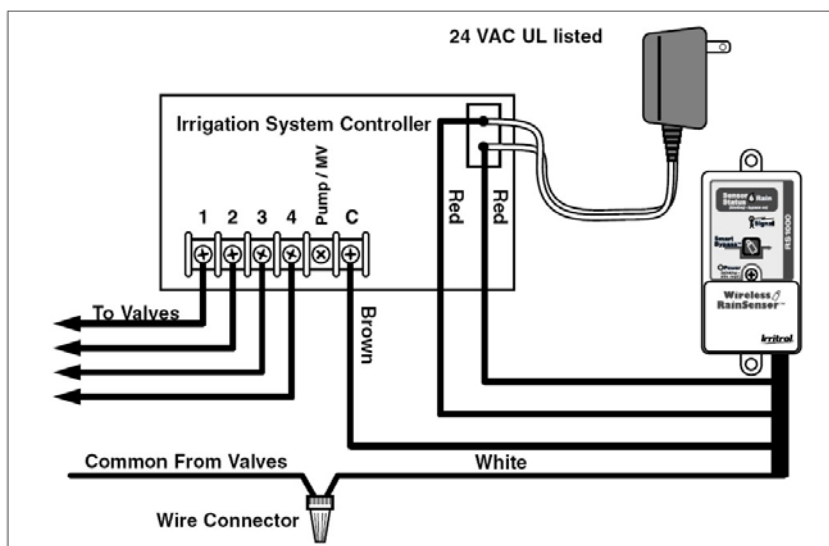
A. Sterownik z wyjściami 24 V AC

Wyjścia 24 V AC występują w większości sterowników nawadniających i oznaczane są zwykle jako „24 V AC”. Sprawdź opis napięcia na sterowniku i podłącz dwa czerwone (red) druty do oznaczonych zacisków.

B. Sterownik nieposiadający wyjść 24 V AC

W sterownikach nieposiadających dodatkowych zacisków oznaczonych „24 V AC” należy podłączyć czerwone (red) druty do zacisków, do których podłączone są przewody transformatora. Do powyższego podłączenia wymagane jest lutowanie lub zastosowanie końcówki zaciskowej.

Schemat podłączenia A lub B



Wstępny test odbiornika

Podłącz ponownie zasilanie sterownika i sprawdź czy świeci się wskaźnik zasilania na odbiorniku. Przed zamontowaniem nadajnika czujnika, trzymając go w pobliżu odbiornika, przyciśnij i przytrzymaj ruchomy trzpień. Wskaźnik Pracy odbiornika powinien zaświecić się i świecić się aż do momentu zwolnienia trzpienia. Wskaźnik Sygnału powinien także świecić podczas testu w celu sprawdzenia poprawności sygnału. Jeśli oba wskaźniki świetlne nie zaświecą się należy sprawdzić poprawność podłączenia. Sprawdź, czy obie anteny nadajnika i odbiornika są maksymalnie wyciągnięte.

Ustawienie wysokości opadu

Nadajnik czujnika może być ustawiony na wyczuwanie opadu deszczu w następujących zakresach: 1/8" (3 mm), 1/4" (6 mm), 1/2" (13 mm), 3/4" (19 mm), 1" (26 mm). Ustawienie żądanej wysokości opadu polega na umieszczeniu wystającego znacznika w odpowiednim nacięciu ruchomej nasadki nadajnika. Obrócenie nasadki nie wymaga nadmiernej siły.

Instalacja nadajnika/czujnika

Wskaźnik Sygnału pokazuje siłę ostatnio odebranego sygnału. Przed sprawdzeniem jakości sygnału z ostatecznego miejsca montażu należy wyczyścić odbiornik po ostatnio przeprowadzonym teście. Aby wyczyścić Wskaźnik Sygnału z poprzedniego testu naciśnij jednokrotnie przycisk Bypass, a następnie naciśnij go ponownie, aby wyjść z uruchomionego stanu zawieszenia sensora.

Uwaga: Jeśli odbiornik nie jest widoczny przez instalatora, można uruchomić sekcję nawadniającą, która jest widoczna z miejsca montażu nadajnika. Aktywacja nadajnika spowoduje zamknięcie testowanej sekcji. Należy jednak pamiętać, że w niektórych sterownikach ręczne uruchomienie nawadniania pomija sygnał z czujnika deszczu. W tego rodzaju sterownikach należy na czas testu uruchomić program według programu automatycznego.

Nadajnik czujnika powinien być montowany w pozycji pionowej z przewodem antenowym wyciągniętym pionowo w dół. Należy unikać miejsc instalacji, w których przewód antenowy mógłby stykać się z metalowymi przedmiotami. Nadajnik czujnika należy instalować tak blisko odbiornika jak to możliwe, aby uniknąć interferencji sygnału radiowego. Nadajnik powinien być wystawiony na opady deszczu, ale nie może mieć kontaktu z wodą ze zraszaczy lub wodą odprowadzaną z dachu. Może być montowany na rynnie deszczowej, okapie, ogrodzeniu itp.

Działanie bezprzewodowego czujnika deszczu

Normalna praca

Kiedy czujnik jest aktywny podczas wystarczająco dużego opadu deszczu, wskaźnik pracy na odbiorniku czujnika świeci się na czerwono. Po wyschnięciu czujnika deszczu wskaźnik zgaśnie i sterownik powróci do wykonywania normalnego programu nawadniania. Ilość opadu deszczu potrzebna do aktywacji czujnika ustawiana jest poprzez obrót ruchomej nasadki nadajnika. Tempo wysychania czujnika deszczu zależy od zmiennych warunków, takich jak: temperatura, ekspozycja słoneczna, wilgotność i wiatr - czyli takich na jakie wystawiona jest również gleba.

Zawieszenie pracy (bypass)

Czujnik deszczowy może być okresowo zawieszony poprzez użycie przycisku Bypass. Jednokrotne wciśnięcie przycisku Bypass spowoduje miganie Wskaźnika Pracy czujnika, aż do czasu jego wyschnięcia. Ponowne naciśnięcie przycisku Bypass przywróci stan aktywności. Naciskanie przycisku Bypass, kiedy czujnik nie jest aktywny (suchy), spowoduje że czujnik zignoruje najbliższy sygnał spowodowany deszczem.

Wyłączenie czujnika

W przypadku potrzeby całkowitego wyłączenia czujnika naciśnij i przytrzymaj przycisk Bypass (5 – 7 sekund) do momentu, kiedy Wskaźnik Pracy czujnika zacznie gwałtownie migać. Zwolnienie przycisku Bypass potwierdzi Wskaźnik Zasilania, który zgaśnie i będzie świecił okresowo. Jednokrotne naciśnięcie przycisku Bypass ponownie włączy czujnik.

Uwagi dodatkowe

Miganie Wskaźnika Zasilania może wskazywać na zaistnienie jednej z dwóch poniższych okoliczności:

- Baterie nadajnika wyczerpują się i powinny zostać wymienione. Od momentu pojawienia się migania czujnik będzie pracował prawidłowo jeszcze przez jakiś czas.
- Jeśli baterie są dobre, wystąpił problem z łącznością pomiędzy nadajnikiem, a odbiornikiem. W celu polepszenia jakości sygnału może być konieczne przeniesienie nadajnika w inne miejsce.

Wymiana baterii

1. Wyjmij dolną przykrywkę czujnika po delikatnym wciśnięciu śrubokrętem zaczepów po obu stronach obudowy. Delikatnie wysuń płytkę obwodu elektrycznego na zewnątrz.
2. Usuń osłonę baterii i wymień obie baterie 3V CR2032 (lub ich odpowiedniki) Zainstaluj baterie biegunem dodatnim (+) do siebie.
3. Złóż elementy czujnika w odwrotnej kolejności

Dystrybutor w Polsce:



ul. Puławska 426, 02-884 Warszawa
tel.: 22 / 336 90 40 - fax: 22 / 336 90 49
e-mail: nts@tanake.com.pl - www.nts.tanake.com.pl