



INSTRUKCJA OBSŁUGI

**Czujnik opadu deszczu  
RAIN SENSOR RS500**

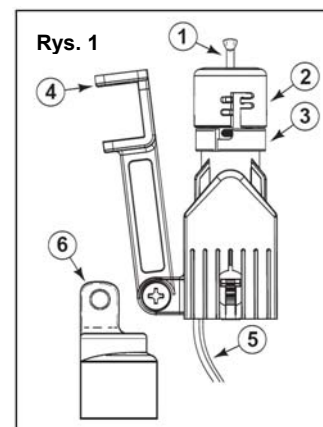


## WPROWADZENIE

Wyłącznik Rain Sensor RS500 może pracować jako normalnie otwarty (NO) lub jako normalnie zamknięty (NC). Wyłącznik może być używany w instalacjach o napięciu max. 24 V AC. Podłączenie wyłącznika do prądu 230 V AC może spowodować jego poważne uszkodzenie. Wyłącznik nie powinien być zanurzony w wodzie, ani montowany w rynnie deszczowej.

## OPIS ELEMENTÓW (rysunek nr 1)

1. Trzpień – wciśnięcie umożliwia ręczne sprawdzenie działania czujnika.
2. Osłona regulująca wysokość opadu – umożliwia regulację wysokości opadu deszczu w zakresie od 1/8" (3 mm) do 3/4" (19 mm), przy której czujnik blokuje nawadnianie.
3. Pierścień wentylacyjny – reguluje ilość dopływu powietrza.
4. Uniwersalny wspornik montażowy z uchwytem – ułatwia montaż na rynnie lub okapie dachowym i ustawienie czujnika w pozycji pionowej.
5. Kabel połączeniowy długości 7.5 m
6. Adapter na rurę – umożliwia montaż czujnika na rurze.



## SKRÓCONA INSTRUKCJA MONTAŻU

1. Wybierz miejsce lokalizacji czujnika możliwie blisko sterownika (długość kabla połączeniowego - 7.5 m). Czujnik powinien być umieszczony w miejscu o nasłonecznieniu zbliżonym do nawadnianego obszaru, być wystawionym na nieograniczone działanie deszczu, ale w odległości zabezpieczającej przed oddziaływaniem zraszaczy.
2. Ustaw osłonę czujnika na żądaną wysokość opadu (**rysunek nr 2**).
3. Ustaw pierścień wentylacyjny w żądanej pozycji.
4. Zamocuj czujnik przy użyciu uchwyty na rynnę i śrub lub adaptera na rurę.
5. Doprowadź kabel do sterownika.
6. Odłącz zasilanie sterownika.
7. Podłącz żyły kabla czujnika w dowolnej kolejności do przyłączy sensora na terminalu sterownika (jeśli posiada). Jeśli sterownik nie posiada przyłączy do podłączenia sensora:
  - A. Odłącz żyłę wspólną łączącą sterownik z zaworami i przekaźnikiem pompy lub zaworem głównym (jeśli występują) od przyłączy na terminalu sterownika.
  - B. Połącz jedną żyłę kabla czujnika z żyłą wspólną za pomocą konektora.
  - C. Podłącz drugą żyłę kabla czujnika do przyłączy dla żyły wspólnej na terminalu sterownika.

## SZCZEGÓŁOWA INSTRUKCJA MONTAŻU

### Regulacja wysokości opadu (rysunek nr 2)

Czujnik RS500 posiada możliwość regulacji wysokości opadu, przy której blokuje nawadnianie wg następujących wartości: 1/8" (3 mm), 1/4" (6 mm), 1/2" (12 mm) i 3/4" (19 mm). Ostrożnie obracaj osłonę czujnika, aby ustawić trzpień we właściwych nacięciach. Upewnij się, że oba elementy są dobrze dopasowane.

**Uwaga:** unikaj ustawienia 1/8" (3 mm) w terenie o wysokiej wilgotności.

### Regulacja pierścienia wentylacyjnego (rysunek nr 2)

Zamykając otwory wentylacyjne opóźnimy wysychanie czujnika, otwierając otwory wentylacyjne przyspieszamy wysychanie czujnika. W większości instalacji odpowiednie jest całkowite zamknięcie otworów wentylacyjnych.

## Montaż czujnika

**Uwaga:** czujnik może pracować jako normalnie zamknięty (NC) lub normalnie otwarty (NO). Przed podłączeniem czujnika do przyłączy na terminalu sterownika sprawdź w instrukcji obsługi sterownika jaki jest wymagany obwód elektryczny. Czujnik jest ustawiony na obwód normalnie zamknięty (NC). Jeśli wymagany jest obwód normalnie otwarty (NO) przed podłączeniem czujnika sprawdź „Zmianę konfiguracji czujnika” na stronie 5.

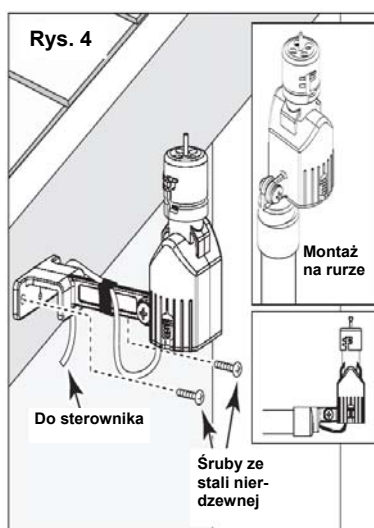
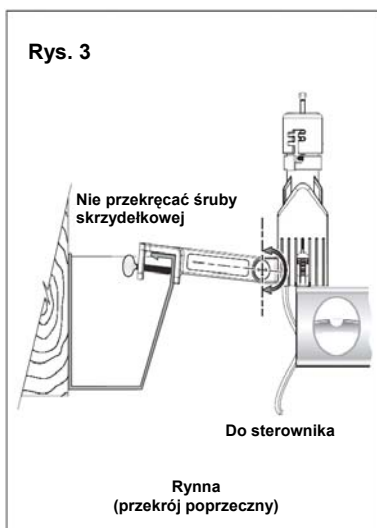
Wybierz miejsce lokalizacji czujnika możliwie blisko sterownika. Jeśli odległość czujnika od sterownika jest większa od długości kabla połączeniowego (7.5 m), kabel można przedłużyć do 100 m używając kabla 18 AWG (1 mm<sup>2</sup>) do układania w ziemi. Czujnik powinien być umieszczony w miejscu o nasłonecznieniu zbliżonym do nawadnianego obszaru, być wystawionym na nieograniczone działanie deszczu, ale w odległości zabezpieczającej przed oddziaływaniem zraszaczy.

Właściwym miejscem lokalizacji czujnika jest rynna. Wystarczy umieścić uchwyt wspornika montażowego ze śrubą skrzydełkową pod krawędzią rynny i lekko dokręcić śrubę. Patrz **rysunek nr 3**.

Czujnik może być także zamontowany na każdym innym odpowiednio trwałym podłożu, takim jak: krawędź dachu dwuspadowego, wiata lub ogrodzenie przy użyciu dostarczonych dwóch śrub ze stali nierdzewnej. Patrz **rysunek nr 4**.

Dodatkowo, załączono adapter na rurę umożliwiający montaż czujnika na rurze PCV 1/2". W tym celu usuń wspornik montażowy i zastąp go adapterem na rurę. Aby umożliwić tarcie między elementami upewnij się, że pomiędzy adapterem, a uchwytem czujnika zamontowana jest podkładka. Wsuń kabel czujnika do środka adaptera i zamocuj adapter na rurze. Patrz **rysunek nr 4**.

Po zamocowaniu ustaw czujnik w pozycji pionowej.



## Układanie kabla

Po zamocowaniu czujnika w odpowiednim miejscu ostrożnie doprowadź kabel czujnika do sterownika. Unikaj prowadzenia kabla nad ostrymi krawędziami, które mogą spowodować przetarcie. Najlepiej schowaj kabel wsuwając go, tam gdzie to możliwe, pod gont lub gzyms. Wszelkie otwory przewiercane wiertarką uszczelniaj za pomocą odpowiednich materiałów.

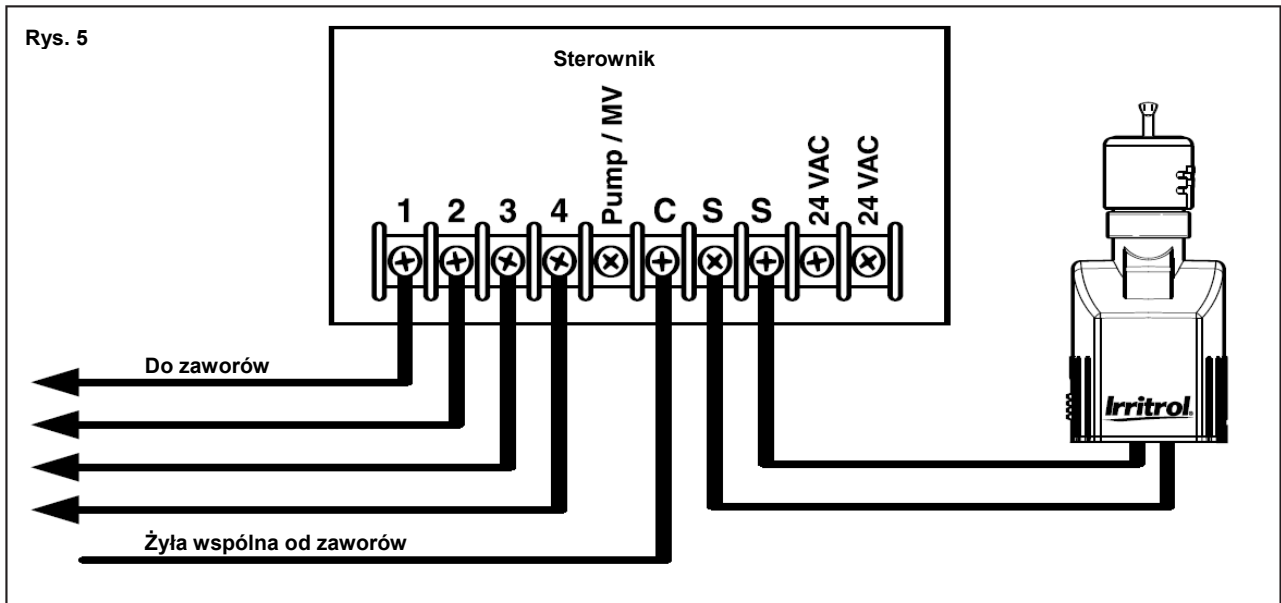
## Podłączanie kabla do sterownika

**Uwaga:** nie podłączać czujnika bezpośrednio do prądu 230 V AC, co może spowodować nieodwracalne uszkodzenia. W przypadku wątpliwości skontaktuj się z instalatorem lub elektrykiem.

1. Odłącz zasilanie od sterownika.
2. Zapoznaj się z poniższymi diagramami połączeń na rysunkach nr 5, 6 i 7. Postępuj zgodnie z instrukcjami zamieszczonymi w punktach **A** lub **B** lub **C**.

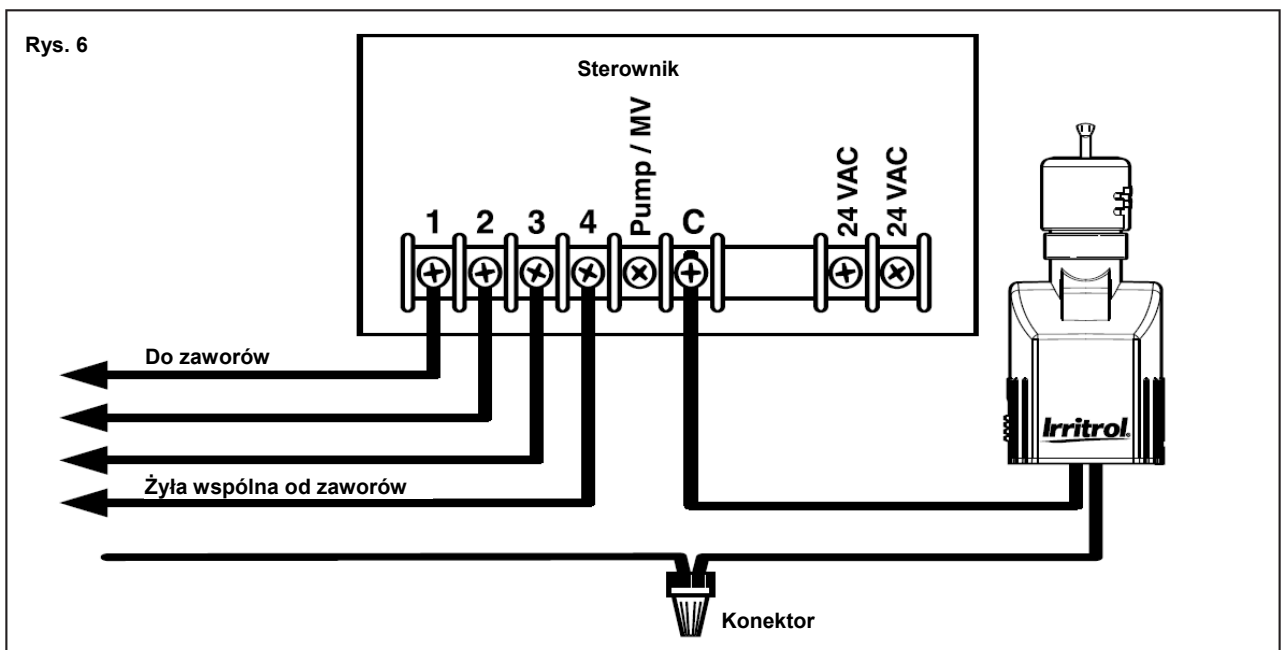
### A. Sterowniki z przyłączami dla sensora

Patrz **rysunek nr 5**. Znajdź na terminalu sterownika przyłącza dla sensora (zwykle oznaczane jako „Sensor”, „SEN” lub „S”) i podłącz bezpośrednio żyły kabla czujnika w dowolnej kolejności. Sterownik może posiadać metalową zworę lub przewód łączący przyłącza dla sensora, które muszą zostać usunięte i / lub dodatkowy przełącznik, który musi być ustawiony jako aktywny.



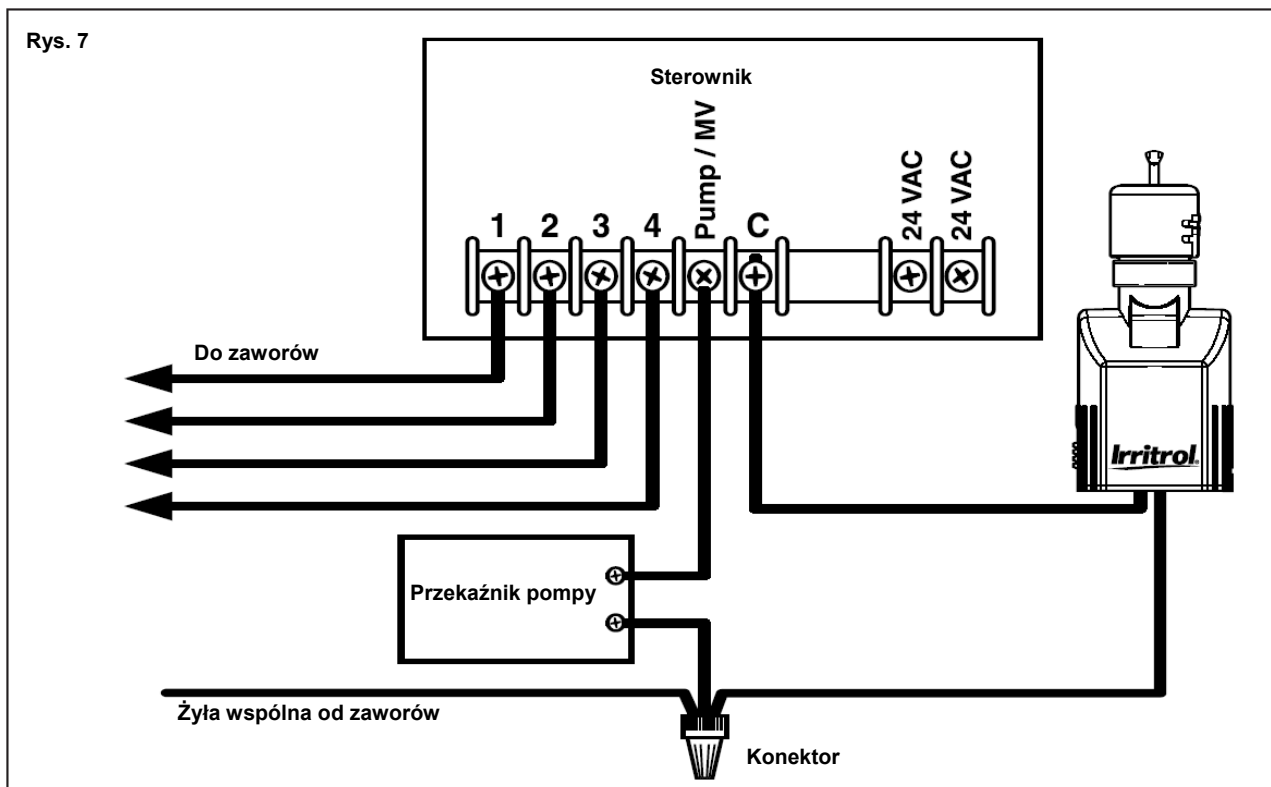
### B. Sterowniki bez przyłączy dla zaworu głównego lub przekaźnika pompy i bez przyłączy dla sensora

Patrz **rysunek nr 6**. Odłącz żyłę wspólną łączącą sterownik z zaworami i połącz go z żyłą kabla czujnika za pomocą konektora. Podłącz drugą żyłę kabla czujnika do przyłącza zaworu żyły wspólnej na terminalu sterownika.



### C. Sterowniki z przyłączami dla zaworu głównego lub przekaźnika pompy, a bez przyłączy dla sensora

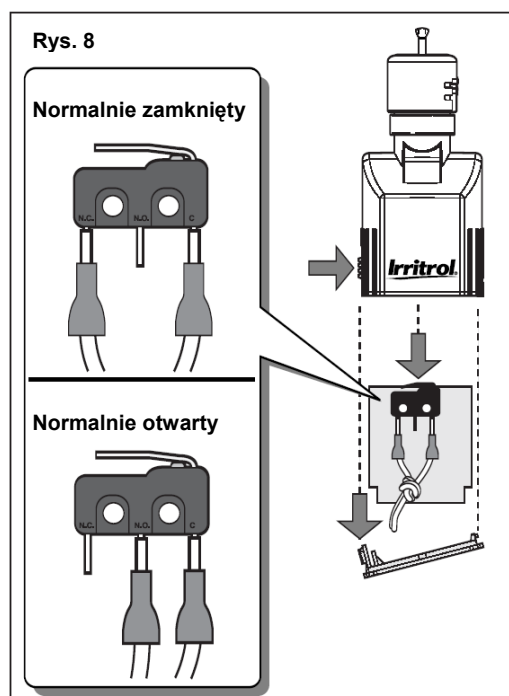
Patrz **rysunek nr 7**. Odłącz wszystkie żyły wspólne od przyłączy na terminalu sterownika i połącz je z żyłą kabla czujnika za pomocą konektora. Upewnij się, że połączenie zawiera żyłę wspólną zaworu głównego lub przekaźnika pompy. Podłącz drugą żyłę kabla czujnika do przyłącza żyły wspólnej na terminalu sterownika.



### Zmiana konfiguracji czujnika

Czujnik jest ustawiony na obwód normalnie zamknięty (NC). Jeśli sterownik współpracuje z czujnikiem typu normalnie otwartego (NO) należy zmienić konfigurację czujnika wg poniższej instrukcji:

1. Patrz **rysunek nr 8**. Zdejmij dolną osłonę czujnika naciskając przycisk z boku czujnika. Ostrożnie wysuń płytkę przełącznika z obudowy.
2. Ostrożnie wyciągnij konektor kabla z lewego bolca płytki przełącznika i podłącz go do środkowego bolca. Prawe połączenie zostaje bez zmian.
3. Złóż ponownie elementy czujnika upewniając się, że płytkę przełącznika jest poprawnie włożona, a węzeł kabla czujnika znajduje się wewnątrz obudowy.



## DZIAŁANIE

### Sprawdzenie poprawności montażu czujnika

W celu sprawdzenia poprawności montażu czujnika włącz sekcję systemu nawadniającego widoczną z miejsca lokalizacji czujnika.

**Uwaga:** w niektórych typach sterowników tryb ręcznego uruchomienia nawadniania ze sterownika blokuje sygnał nadawany przez czujnik. W takim przypadku należy uruchomić automatyczny program nawadniania.

W trakcie pracy zraszacz naciśnij i przytrzymaj trzpień znajdujący się u góry czujnika. W krótkim czasie zraszacz powinien się wyłączyć. Jeśli się nie wyłącza sprawdź podłączenie czujnika do sterownika. Jeśli sterownik posiada przełącznik aktywujący sensor należy ustawić go w pozycji włączonej.

### Działanie

Od momentu aktywacji czujnika, spowodowanej odpowiednią wysokością opadu deszczu, system nawadniający pozostanie zablokowany do czasu wyschnięcia dysków higroskopowych znajdujących się pod osłoną czujnika. Czas wysychania dysków będzie zbliżony do czasu odparowania wody z gruntu, a ponowne nawadnianie rozpocznie się wtedy, gdy wilgotność gleby będzie odpowiednio mała. Czas wysychania można regulować za pomocą pierścienia wentylacyjnego. Po wyschnięciu dysków czujnika sterownik powróci do harmonogramu nawadniania.

### Zawieszenie działania czujnika (by-pass)

Istnieje kilka metod zawieszania działania czujnika:

- przy użyciu przełącznika aktywującego w sterowniku
- instalując dodatkowy przełącznik aktywujący
- odłączając czasowo kabel czujnika od terminala sterownika

**Uwaga:** zawsze odłączaj zasilanie sterownika przed jakąkolwiek zmianą w okablowaniu.

## SPECYFIKACJA

**Elementy mocujące:** wspornik montażowy z uchwytem, śruby (2 załączone) lub adapter na rurę.

**Kabel połączeniowy:** 2-żyłowy, długość 7.5 m, do układania na zewnątrz.

**Typ czujnika:** trzpień z dyskami higroskopowymi z regulowaną czułością opadu

**Zasilanie:** 3 amp, 24 VAC, NO/NC

**Zakres temperatury działania:** -29<sup>0</sup>C do 60<sup>0</sup> C

**Elementy metalowe:** stal nierdzewna

**Obudowa:** polimer odporny na promienie UV

Dystrybutor w Polsce:



ul. Puławska 426, 02-884 Warszawa  
tel.: 22 / 336 90 40 - fax: 22 / 336 90 49  
e-mail: [nts@tanake.com.pl](mailto:nts@tanake.com.pl) - [www.nts.tanake.com.pl](http://www.nts.tanake.com.pl)