



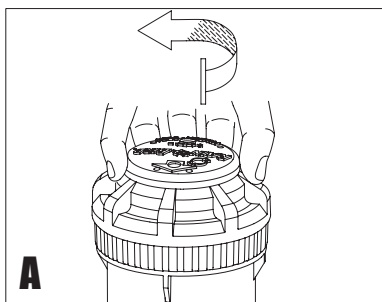
## INSTRUKCJA STOSOWANIA

# FALCON 6504<sup>®</sup>

## Zraszacz



# ZRASZACZ FALCON 6504®

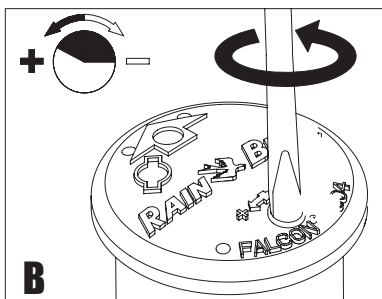


## Regulacja Sektora

Sektor jest nastawny w zakresie 40° - 360° (tylko jednostki PC), Wszystkie zraszacze sektorowe FALCON 6504® są fabrycznie ustawione na około 180°. Zraszacz jest regulowany w prawo, obrót w lewo jest zablokowany.

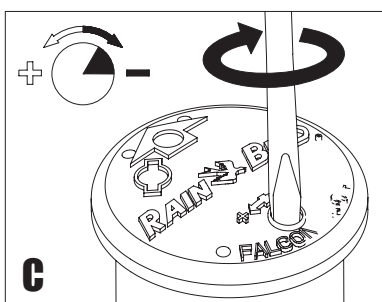
### Wyrównaj Zablokowane Lewe Ustawienie: (A)

1. Wyciągnij wieżyczkę i obróć w lewo (przeciwnie do ruchu wskazówek zegara. Uwaga: Jeżeli zraszacz nie obraca się lekko, najpierw przekręć go w prawo (zgodnie z ruchem wskazówek zegara) do końca.
2. Następnie, przekręć korpus do momentu, gdy strzałka wskaże kierunek, który chcesz ustawić jako maksimum obrotu w lewo.



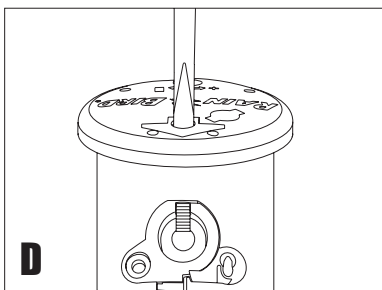
### Zwiększanie sektora: (B)

1. Trzymając wieżyczkę dysz w maksymalnie lewym ustawieniu włoż śrubokręt do otworu regulacji.
2. Przekręć śrubokręt w kierunku przeciwnym do ruchu wskazówek zegara (+), aby zwiększyć sektor.
3. Każdy pełen obrót śrubokręta spowoduje dodanie 45° zakresu.
4. Gdy zostanie ustawiony maksymalny sektor 360°, poczujesz opór w śrubie regulacji. Nie należy ustawiać zraszacza poza jego maksymalny zakres.



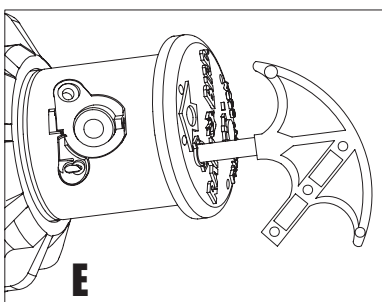
### Zmniejszanie sektora: (C)

1. Trzymając wieżyczkę dysz w maksymalnie lewym ustawieniu włoż śrubokręt do otworu regulacji.
2. Przekręć śrubokręt w kierunku zgodnym z ruchem wskazówek zegara (-), aby zmniejszyć sektor.
3. Każdy pełen obrót śrubokręta spowoduje zmniejszenie zakresu o 45°.
4. Gdy zostanie ustawiony minimalny zakres 40°, poczujesz opór w śrubie regulacji. Nie należy ustawiać zraszacza poza jego minimalny zakres.



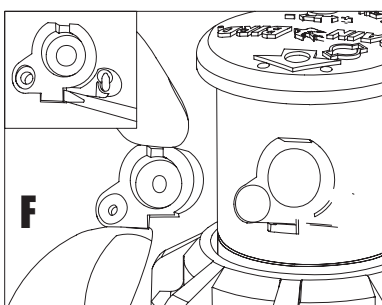
### Regulacja Promienia: (można go zredukować do 25%) (D)

1. Włóż śrubokręt do otworu regulacji promienia.
2. Przekręć śrubokręt zgodnie z ruchem wskazówek zegara, aby zmniejszyć promień.



### Instalacja Dyszy (E & F)

1. Włóż Narzędzie do Podnoszenia Dyszy do szczeliny do podnoszenia, przekręć o 90°, a następnie unieś trzon. Użyj narzędzia do trzymania, aby podeprzeć wieżyczkę w tej rozciągniętej pozycji.
2. Poluzuj śrubę regulacji promienia do momentu, gdy nie przeszkadza już w otwarciu dyszy w jej obudowie.
3. Wciskaj mocno kolorowo oznakowaną dyszę do otworu do momentu, gdy będzie ona równo z wieżyczką dyszy.
4. Dokręć śrubę regulacji promienia zgodnie z ruchem wskazówek zegara, aby zabezpieczyć dyszę.
5. Aby wyjąć dyszę, należy najpierw wycofać śrubokręt do regulacji promienia. Następnie wsunąć płaski śrubokręt do szczeliny w niższej prawej części dyszy, aby podważyć ją i poluzować.



## TABELE DANYCH

### Dysze Falcon 6504®

### Dysze Falcon 6504® High Speed

Bar	Dysza	Promień m	Przepływ m³/h	Przepływ l/s	Bar	Dysza	Promień m	Przepływ m³/h	Przepływ l/s
2,1	4	11,9	0,66	0,18	2,1	4	11,3	0,68	0,19
	6	13,1	0,95	0,26		6	11,9	0,98	0,27
2,5	4	12,3	0,72	0,20	2,5	4	12,0	0,75	0,21
	6	13,5	1,05	0,29		6	12,7	1,22	0,34
	8	14,9	1,50	0,42		8	14,2	1,49	0,42
	10	15,5	1,84	0,51		10	14,2	1,83	0,51
	12	16,2	2,20	0,61		12	14,8	2,24	0,62
	14	16,8	2,57	0,71		14	16,0	2,58	0,72
	16	16,8	2,86	0,79		16	15,4	2,85	0,79
18	18,0	3,11	0,86	18	16,0	3,15	0,88		
3,0	4	12,5	0,78	0,22	3,0	4	12,5	0,81	0,23
	6	14,1	1,16	0,32		6	13,3	1,33	0,37
	8	15,1	1,56	0,43		8	14,5	1,57	0,44
	10	15,8	1,92	0,53		10	14,5	1,93	0,54
	12	16,4	2,31	0,64		12	15,4	2,35	0,65
	14	17,2	2,68	0,74		14	16,2	2,71	0,75
	16	17,4	3,00	0,83		16	15,8	3,00	0,83
18	18,0	3,25	0,90	18	16,4	3,29	0,91		
3,5	4	12,5	0,85	0,23	3,5	4	12,5	0,85	0,24
	6	14,9	1,26	0,35		6	13,7	1,28	0,36
	8	15,5	1,69	0,47		8	14,9	1,72	0,48
	10	16,2	2,08	0,58		10	14,9	2,11	0,59
	12	16,8	2,52	0,70		12	16,2	2,56	0,71
	14	18,0	2,91	0,81		14	16,2	2,95	0,82
	16	18,6	3,27	0,91		16	16,2	3,27	0,91
18	18,1	3,53	0,98	18	16,9	3,57	0,99		
4,0	4	12,5	0,89	0,25	4,0	4	12,5	0,93	0,26
	6	14,4	1,34	0,37		6	13,7	1,38	0,38
	8	15,5	1,83	0,51		8	14,4	1,85	0,51
	10	16,6	2,23	0,62		10	14,9	2,27	0,63
	12	17,3	2,72	0,75		12	16,2	2,76	0,77
	14	18,5	3,12	0,87		14	16,2	3,17	0,88
	16	19,1	3,50	0,97		16	16,6	3,50	0,97
18	19,0	3,81	1,06	18	17,7	3,83	1,07		
4,5	4	12,5	0,96	0,27	4,5	4	12,5	1,00	0,28
	6	14,6	1,40	0,39		6	13,4	1,48	0,41
	8	15,5	1,95	0,54		8	14,6	1,97	0,55
	10	17,1	2,37	0,66		10	15,3	2,42	0,67
	12	17,7	2,89	0,80		12	16,5	2,95	0,82
	14	18,6	3,32	0,92		14	16,2	3,36	0,93
	16	19,2	3,71	1,03		16	17,1	3,73	1,04
18	19,5	4,03	1,12	18	18,0	4,07	1,13		
5,0	4	12,7	1,01	0,28	5,0	4	12,3	1,06	0,29
	6	14,9	1,47	0,41		6	13,1	1,56	0,43
	8	15,7	2,05	0,57		8	15,1	2,08	0,58
	10	17,2	2,50	0,69		10	15,4	2,57	0,71
	12	18,1	3,04	0,85		12	16,8	3,12	0,87
	14	18,6	3,51	0,97		14	16,2	3,54	0,98
	16	19,2	3,91	1,09		16	17,5	3,96	1,10
18	19,8	4,23	1,18	18	18,0	4,30	1,20		
5,5	4	13,1	1,04	0,29	5,5	4	11,9	1,11	0,31
	6	14,9	1,56	0,43		6	13,1	1,61	0,45
	8	16,1	2,13	0,59		8	15,5	2,20	0,61
	10	16,8	2,63	0,73		10	14,9	2,70	0,75
	12	18,6	3,18	0,88		12	16,8	3,27	0,91
	14	18,6	3,67	1,02		14	16,2	3,74	1,04
	16	19,2	4,10	1,14		16	18,0	4,17	1,16
18	19,8	4,44	1,23	18	18,0	4,53	1,26		
6,0	18	19,8	4,79	1,33	6,0	18	18,4	4,75	1,32
6,2	18	19,8	4,93	1,37	6,2	18	18,6	4,84	1,34

UWAGA: Dawki Opadowe oparto na wzorze "połowy koła". Dane techniczne dotyczą pogody bezwietrznej. Dane te pochodzą z badań wykonanych zgodnie ze Standardami ASAE S398.1.

Producent:



**RAIN BIRD EUROPE SNC**  
**900, rue Ampere, B.P. 72000**  
**13792 Aix en Provence Cedex 3**  
**FRANCE**  
**Tel. : (33) 4 42 24 44 61**  
**Fax : (33) 4 42 24 24 72**  
**rbe@rainbird.fr**  
**www.rainbird.eu**

Dystrybutor w Polsce:



**TANAKE**  
**ul. Puławska 426**  
**02-884 Warszawa**  
**Tel. : 22 / 336 90 40**  
**Fax : 22 / 336 90 49**  
**nts@tanake.com.pl**  
**www.nts.tanake.com.pl**