



NaanDanJain oferuje szeroką gamę wysokiej jakości zraszaczy z tworzywa sztucznego i metalu do nawadniania w rolnictwie, w tym zarówno zraszacze montowane nad i pod drzewami. Nasze zraszacze są odpowiednie dla różnych aplikacji na otwartych polach, w sadach i na plantacjach. Szeroki zakres obszaru zwilżania, dzięki możliwości pełnego i częściowego obrotu zraszaczy. Oferta od małych zraszaczy z tworzywa sztucznego po potężne metalowe działaka wodne.

NAANDANJAIN
A JAIN IRRIGATION COMPANY

ZAWARTOŚĆ

Wprowadzenie.....	3
IrriStand System	
2005 AquaMaster.....	4
Opal.....	5
Mamkad 16	6
501-U.....	7
502-H.....	8
Super 10.....	9
Magic Drive.....	10
5022 SD-U	11
5022 SD	12
6025 SD	13
5022 SD PC	14
427 B AG-U	15
427 B AG, 427 B GAG.....	16
LPD for IrriStand.....	17
Amirit.....	18
Zraszacze górne	
J1-1, 423 AG.....	19
233B.....	20
233 PC.....	21
433 PC.....	22
5035 SD.....	23
5035 SD PC.....	24
5035 G.....	25
234.....	26
280,280 PC.....	27
Zraszacze dolne	
Magic Drive LA.....	28
Opal.....	29
501, 502.....	30
Mamkad 16 - Low angle.....	31
Super 10 LA.....	32
5024 SD.....	33
6004 SD.....	34
6024 SD.....	35
Zraszacze ogrodowe	
427 B, 423 P.....	36
PopStar Plus 565.....	37
PopUp 805.....	38
Akcesoria.....	39

Wprowadzenie

NaanDanJain rozwija, produkuje i sprzedaje największy wybór kompleksowych technologii nawadniania, zaprojektowanych z myślą o ekonomice i efektywnym zarządzaniem wodą. Z ponad siedemdziesięcioletnim doświadczeniem, działając w 80 krajach na wszystkich kontynentach, spotykając się z różnymi wymaganiami wydajnego i nowoczesnego nawadniania. Szeroka gama zraszaczy i technologii linii kroplujących, zapewnia wydajność, elastyczność i opłacalność rozwiązań dla upraw w różnych warunkach przy jednoczesnym uwzględnieniu potrzeb i wymagań klienta.

800-hektarowa farma NaanDanJain obejmuje uprawy na otwartych polach, sady cytrusowe i plantacje awokado, które służą jako pola testowe do zintensyfikowania pracy działu R&D. Najnowocześniejsze laboratorium NaanDanJain działa zgodnie z międzynarodowym standardem ISO 9001-2008.

Nasz Asortyment Produktów

NaanDanJain oferuje szeroką gamę wysokiej jakości zraszaczy z tworzyw sztucznych i metalu do nawadniania w rolnictwie. Zraszacze NaanDanJain's stosować można do różnorodnych aplikacji na otwartych polach, w sadach i na plantacjach.

Asortyment obejmuje:

Rodzina IrriStand: uprawy polowe i rzędowe, szklarnie, szkółki i tunele

Zraszacze górne: uprawy polowe i rzędowe, warzywa i pastwiska

Zraszacze podkoronne: sady i plantacje

Zraszacze:

- ułatwiają nawadnianie w pełnym i częściowym kole
- obejmują szeroki zakres średnic zwilżania, od małych plastikowych zraszaczy po potężne działka wodne, w zakresie przepływu 300 l/h do 30 m³/h
- wytwarzane z wysokiej jakości materiałów, odpornych na promieniowanie UV, warunki zewnętrzne oraz chemikalia, gwarantując maksymalną dokładność i trwałość.



2005 AquaMaster



IrriStand systems

Jet-drive, zraszacz o małej objętości montowany na IrriStand 55

Zastosowanie: uprawy polowe, szklarnie, sady, rezydencje, ogrody i zespoły parkowe

- Dla extra- odległości do 7 m
- Udowodniona wydajność
- Innowacyjna, odporna na owady budowa
- Zwiększona wytrzymałość na zużycie, promieniowanie UV i chemikalia
- Unikalny rozpraszacz, optymalny rozkład wody, max. zasięg oraz drobne krople wody
- Stabilny stojak do nawadniania z min. stratą ciśnienia
- Zalecane ciśnienie: 1.5-2.5 bar
- Zakres przepływu: 120-300 l/h

2005 Tabela wydajności

Szybkość opadu (mm/h) i jednorodność zwilżania (CU) dla różnych rozstawów

Kretlik Kolor	Dysza Kolor	P (bar)	Q (l/h)	D (m)	Rozstaw (m)									
					4x4	4x5	4x6	4x7	5x5	5x6	5x7	6x6	6x7	7x7
Zielony	Pomarań	1.5	104	9.5	6.5	5.2	4.3	3.7	4.2	3.5	3.0	2.9	2.5	2.1
		2.0	120	9.5	7.5	6.0	5.0	4.3	4.8	4.0	3.4	3.3	2.8	2.4
		2.5	134	9.5	8.4	6.7	5.6	4.8	5.3	4.5	3.8	3.7	3.2	2.7
	Czarny	1.5	138	9.5	8.5	6.8	5.7	4.9	5.4	4.5	3.9	3.8	3.2	2.8
		2.0	160	10.0	10.0	8.0	6.7	5.7	6.4	5.3	4.6	4.5	3.8	3.3
		2.5	179	10.5	11.3	9.1	7.5	6.5	7.2	6.0	5.2	5.0	4.3	3.7
	Niebieski	1.5	173	10.5	10.7	8.6	7.2	6.1	6.9	5.7	4.9	4.8	4.1	3.5
		2.0	200	11.0	12.6	10.1	8.4	7.2	8.0	6.7	5.7	5.6	4.8	4.1
		2.5	223	11.0	14.0	11.2	9.3	8.0	8.9	7.4	6.4	6.2	5.3	4.6
Żółty	1.5	215	10.5	13.3	10.7	8.9	7.6	8.5	7.1	6.1	5.9	5.1	4.4	
	2.0	250	11.5	15.7	12.5	10.4	8.9	10.0	8.3	7.2	7.0	6.0	5.1	
	2.5	305	12.0	19.0	15.2	12.6	10.8	12.1	10.1	8.7	8.4	7.2	6.2	
Czerwień	1.5	260	12.0	16.4	13.1	10.9	9.4	10.5	8.7	7.5	7.3	6.2	5.3	
	2.0	300	12.5	18.5	14.8	12.3	10.6	11.8	9.9	8.5	8.2	7.1	6.0	
	2.5	335	13.0	21.0	16.6	14.0	12.0	13.4	11.2	9.6	9.3	8.0	6.8	

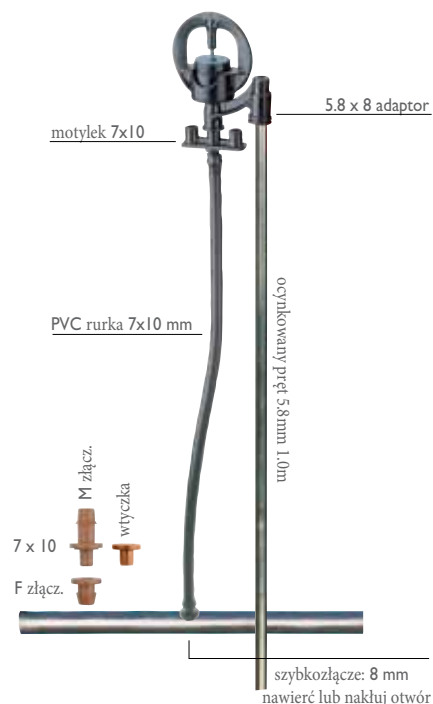
Kolor KOD - Jednorodność dystrybucji

CU > 92%	CU 88-92%	CU 85-88%	CU < 85%
----------	-----------	-----------	----------

Testowany na wys. 60 cm

* Tabela wydajności przygotowana w warunkach laboratoryjnych

* Dla obszarów wietrznych użyj mniejszych odstępów

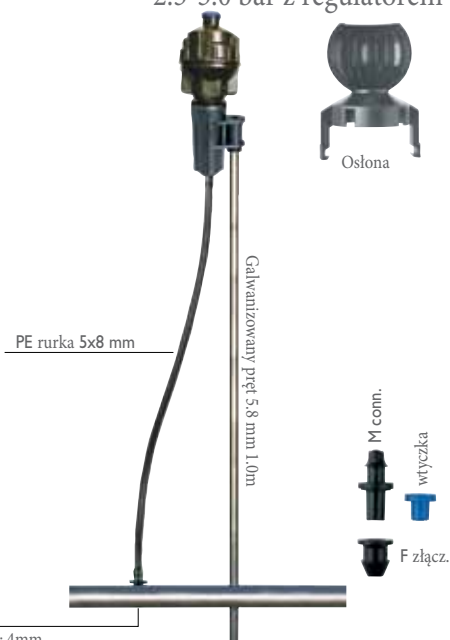


Mamkad I 6



Zastosowanie: warzywa, kwiaty, szkółki i szklarnie

- Kompaktowy, wytrzymały, zamknięty silnik kulowy z zabezpieczeniem
- Jednolity rozkład wody przy niskim ciśnieniu i prędkości opadu
- Kodowane kolorami, plastikowe dysze o wysokiej trajektorii, łatwe w montażu i serwisie
- Bardzo mocny związek tworzywa sztucznego i podkładki ceramicznej, zmniejszający zużycie
- Odporny na owady, dysza wsuwana i wysuwana
- Opcjonalny regulator przepływu (R.P.)
- Opcjonalna osłona
- Ciśnienie robocze: 2.0-4.0 bar bez regulatora
2.5-5.0 bar z regulatorem



szybkozłącze: 4mm
nawierc lub nakłuj otwór

IrriStand system

Zraszacz kulowy o małej objętości 1/2" męski, montowany na IrriStand 51



Mamkad I 6 PerformanceTable

Precipitation rates (mm/hr) and uniformity (CU) at various spacing

Dysza Kolor	P (bar)	Q (l/h)	D (m)	Rozstaw (m)					
				6x6	6x7	7x7	7x8	8x8	8x9
Niebieski	2.0	135	14	3.8	3.2	2.8	2.4	2.1	
	2.5	151	14	4.1	3.5	3.0	2.7	2.3	
	3.0	165	14	4.6	3.9	3.4	2.9	2.6	
	3.5	178	13	5.0	4.3	3.7	3.2	2.8	
	4.0	192	13	5.3	4.5	3.9	3.4	3.0	
R.P.	2.5-5.0	135	13	3.6	3.1	2.7	2.3	2.0	
Żółty	2.0	180	15	4.8	4.1	3.5	3.1	2.7	
	2.5	201	14	5.6	4.8	4.1	3.6	3.1	
	3.0	220	14	6.1	5.2	4.5	3.9	3.4	
	3.5	238	14	6.7	5.7	4.9	4.3	3.7	
	4.0	255	14	7.0	6.0	5.1	4.5	3.9	
R.P.	2.5-5.0	180	14	5.0	4.3	3.7	3.2	2.8	
Fiolet	2.0	225	15	6.2	5.3	4.6	4.0	3.5	3.1
	2.5	252	15	7.0	6.0	5.1	4.5	3.9	3.5
	3.0	275	15	7.6	6.5	5.6	4.9	4.3	3.8
	3.5	297	15	8.3	7.1	6.1	5.3	4.6	4.1
	4.0	320	15	8.9	7.6	6.5	5.7	5.0	4.4
R.P.	2.5-5.0	225	15	6.1	5.3	4.5	3.9	3.4	3.1
Czarny	2.0	270	16	7.4	6.4	5.4	4.8	4.2	3.7
	2.5	302	16	8.4	7.2	6.2	5.4	4.7	4.2
	3.0	330	16	9.2	7.9	6.7	5.9	5.2	4.6
	3.5	356	16	9.9	8.5	7.3	6.4	5.6	5.0
	4.0	383	16	10.6	9.1	7.8	6.8	6.0	5.3
R.P.	2.5-5.0	270	16	7.4	6.3	5.4	4.7	4.1	3.7

Kolor Kod: Jednorodność Dystrybucji CU > 92% CU 88-92% CU 85-88% CU < 85%

Testowany na 60cm wysokości

* Tabela wydajności przygotowana w warunkach laboratoryjnych

* Dla obszarów wietrznych użyj mniejszych odstępów

501-U



IrriStand system

Zrząszcz niskotonowy z turbiną młotkową, montowany na IrriStand 50

Zastosowanie: warzywa, szklarnie, rezydencje, ogrody, zespoły parkowe

- Rozstaw do 8 m
- Doskonała dystrybucja wody
- Odpowiedni rozmiar kropli do delikatnego nawadniania różnego rodzaju upraw

501-U Tabela Wydajności

Szybkość opadu (mm/h) jednorodność zwilżania (CU) różne rozstawy

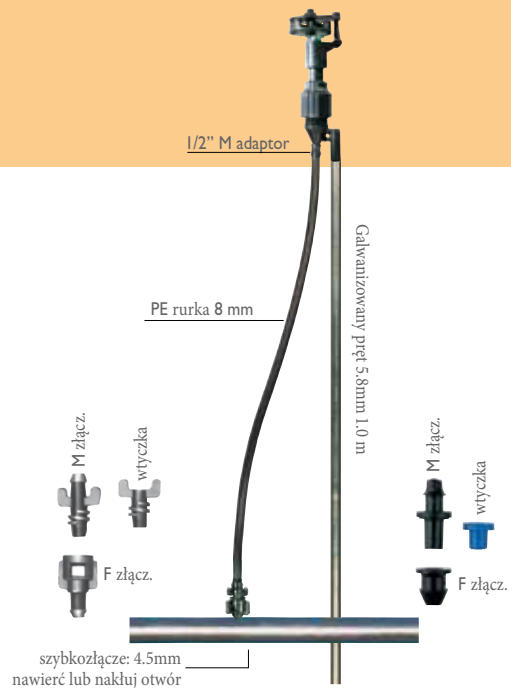
Dysza Kolor (mm)	P (bar)	Q (l/h)	D (m)	Rozstaw (m)				
				6x6	6x7	7x7	7x8	8x8
1.6 Czerwony	1.5	100	12.0	2.8	2.4	2.0	1.8	1.6
	2.0	110	12.0	3.1	2.6	2.2	2.0	1.7
	2.5	130	12.0	3.6	3.1	2.7	2.3	2.0
	3.0	150	12.0	4.2	3.6	3.1	2.7	2.3
	3.5	165	12.5	4.6	3.9	3.4	2.9	2.6
1.8* Zielony	1.5	150	12.0	4.2	3.6	3.1	2.7	2.3
	2.0	170	13.0	4.7	4.0	3.5	3.0	2.7
	2.5	190	13.0	5.0	4.5	3.9	3.4	3.0
	3.0	210	14.0	5.8	5.0	4.3	3.8	3.3
	3.5	230	14.0	6.4	5.5	4.7	4.1	3.6
2.0 Niebieski	1.5	160	12.0	4.4	3.8	3.3	2.9	2.5
	2.0	180	13.0	5.0	4.3	3.7	3.2	2.8
	2.5	200	13.0	5.6	4.8	4.1	3.6	3.1
	3.0	220	14.0	6.1	5.2	4.5	3.9	3.4
	3.5	240	14.0	6.7	5.7	4.9	4.3	3.8
2.2 Żółty	1.5	170	13.5	4.7	4.0	3.5	3.0	2.7
	2.0	200	15.0	5.6	4.8	4.1	3.6	3.1
	2.5	215	15.0	6.0	5.1	4.4	3.8	3.4
	3.0	235	15.5	6.5	5.6	4.8	4.2	3.7
	3.5	250	15.5	6.9	6.0	5.1	4.5	3.9

*Dysza Stand.

Kolor Kod: Jednorodność Dystrybucji CU > 92% CU 88-92% CU 85-88% CU < 85%

* Tabela wydajności przygotowana w warunkach laboratoryjnych

* Dla obszarów wietrznych użyj mniejszych odstępów



502-H



IrriStand system

Zraszacz niskotonowy z turbiną młotkową, montowany na IrriStand 52

Zastosowanie: warzywa, szklarnie, rezydencje, ogrody, zespoły parkowe

- Dla extra- zakresów rozstaw do 10 m

502-H Tabela Wydajności

Szybkość opadu (mm/h) jednorodność zwilżania (CU) różne rozstawy

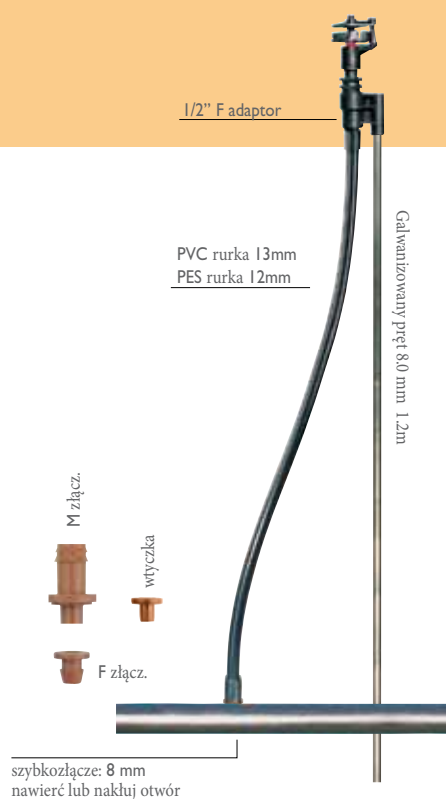
Dysza Kolor (mm)	P (bar)	Q (l/h)	D (m)	Rozstaw (m)				
				8x8	8x9	9x9	9x10	10x10
2.5 Czerwień	1.5	226	13.0	3.5	3.1	2.8	2.5	2.3
	2.0	263	15.0	4.1	3.5	3.2	2.9	2.6
	2.5	292	15.5	4.6	4.0	3.6	3.2	2.9
	3.0	318	16.5	5.0	4.4	3.9	3.5	3.2
	3.5	345	17.0	5.4	4.8	4.2	3.8	3.4

Kolor Kod: Jednorodność Dystrybucji

CU > 92%	CU 88-92%	CU 85-88%	CU < 85%
----------	-----------	-----------	----------

* Tabela wydajności przygotowana w warunkach laboratoryjnych

* Dla obszarów wietrznych użyj mniejszych odstępów



Opal



IrriStand system

Zraszacz z silikonowym kontrolerem ruchu,
Gwint męski 1/2" lub 3/8" i żeński gwint Acme,
montowany na IrriStand 52 lub w pionie

- Silikonowy kontroler ruchu dla większego zasięgu
- Unikalny krętklik do ochrony przed ślimakami
- Optymalny strumień wody i wielkość kropeł dla lepszej odporności na wiatr
- Trójkątny profil dystrybucji dla jednolitego nawadniania

Zastosowanie: Nawadnianie warzyw, pól uprawnych i kwiatów. Kielkowanie
Chłodzenie & barwienie owoców

Główne cechy

- Dostępny z dwoma kątami zakresu 15° & 24°
- Specjalny tor wodny z trójkątną ścieżką rozprowadzania wody
- Unikalna konstrukcja chroniąca przed ślimakami
- Mała siła uderzenia kropli, niski zakres aplikacji
- Zalecane ciśnienie robocze: 2.0- 3.5 bar
- Zakres przepływu: 230 -490 l/h
- Wysoka odporność na pęknięcia, korozję, promieniowanie UV oraz chemikalia

Prędkość opadu (mm/h) jednorodność zwilżania (CU) różne rozstawy

Opal Z11 krętklik 15° Tabela Wydajności

Dysza Kolor	P (bar)	Q (l/h)	D (m)	Rozstaw (m)				
				6x6	7x7	8x8	9x9	10x10
22 Pomarań	1.5	230	16	6.4	4.7	3.6		
	2.0	265	16	7.4	5.4	4.1		
	2.5	295	16	8.2	6.0	4.6		
	3.0	325	16	9.0	6.6	5.1		
	3.5	350	15	9.7	7.1	5.5		
24 Liliowy	1.5	270	16	7.5	5.5	4.2		
	2.0	315	16	8.8	6.4	4.9	3.9	
	2.5	350	16	9.7	7.1	5.5	4.3	
	3.0	380	16	10.6	7.8	5.9	4.7	
	3.5	415	16	11.5	8.5	6.5	5.1	
2.6 Żółty	1.5	320	16	8.9	6.5	5.0	4.0	3.2
	2.0	370	16	10.3	7.6	5.8	4.6	3.7
	2.5	415	16	11.5	8.5	6.5	5.1	4.2
	3.0	455	15	12.6	9.3	7.1	5.6	4.6
	3.5	490	14	13.6	10.0	7.7	6.0	4.9

Opal Z12 krętklik 24° Tabela Wydajności

Dysza Kolor	P (bar)	Q (l/h)	D (m)	Rozstaw (m)				
				6x6	7x7	8x8	9x9	10x10
22 Pomarań	1.5	230	15	6.4	4.7	3.6		
	2.0	265	16	7.4	5.4	4.1		
	2.5	295	17	8.2	6.0	4.6		
	3.0	325	16	9.0	6.6	5.1		
	3.5	350	16	9.7	7.1	5.5		
24 Liliowy	1.5	270	16	7.5	5.5	4.2	3.3	2.7
	2.0	315	17	8.8	6.4	4.9	3.9	3.2
	2.5	350	16	9.7	7.1	5.5	4.3	3.5
	3.0	380	16	10.6	7.8	5.9	4.7	3.8
	3.5	415	16	11.5	8.5	6.5	5.1	4.2
2.6 Żółty	1.5	320	15	8.9	6.5	5.0	4.0	3.2
	2.0	370	16	10.3	7.6	5.8	4.6	3.7
	2.5	415	16	11.5	8.5	6.5	5.1	4.2
	3.0	455	16	12.6	9.3	7.1	5.6	4.6
	3.5	490	15	13.6	10.0	7.7	6.0	4.9

Kolor Kod: Jednorodność Dystrybucji CU > 92% CU 88-92% CU 85-88% CU < 85%

* Tabela wydajności przygotowana w warunkach laboratoryjnych
* Dla obszarów wietrznych użyj mniejszych odstępów



Super 10



Nie regulowany
(czarna podstawa)



Regulowany
(srebrna podstawa)

Zastosowanie: uprawy polowe, szklarnie, ogrody
Dla bardzo dużych rozstawów do 12m

- Kompaktowy, stabilny, zamknięty i chroniony napęd kulowy
- Dysza typu Bagnet dla łatwej obsługi
- Opcjonalny regulator przepływu (R.P).
- Wysoka dystrybucja wody
- Brązowa dysza tylko z dodatkową osłoną

Super 10 Tabela wydajności

Prędkość opadu (mm/h) jednorodność zwilżania (CU) różne rozstawy

Kolor Dysza	P (bar)	Q (l/h)	D (m)	Prędkość opadu (mm) Rozstaw (m)					
				9x9	9x10	10x10	9x12	10x12	12x12
Niebieski	2.5	360	17.0	4.5	4	3.6			
	3.0	395	17.0	4.8	4.4	3.9			
	3.5	425	16.5	5.2	4.7	4.2			
	4.0	455	16.0	5.6	5.1	4.6			
R.P.	3.0-5.0	360	18.0	4.5	4	3.6			
Żółty	2.5	450	20.0	5.5	5	4.5	4.1	3.7	3.1
	3.0	495	20.0	6.1	5.5	4.9	4.6	4.1	3.4
	3.5	530	19.5	6.5	5.9	5.3	4.9	4.4	3.7
	4.0	570	19.0	7	6.3	5.7	5.3	4.7	3.9
F.R.	3.0-5.0	450	20.0	5.5	5	4.5	4.2	3.7	3.1
Zielony	2.5	550	20.0	6.7	6	5.4	5	4.5	3.8
	3.0	600	20.0	7.4	6.7	6	5.6	5	4.2
	3.5	650	20.0	8	7.2	6.5	6	5.4	4.5
	4.0	695	19.5	8.6	7.7	6.9	6.4	5.8	4.8
R.P.	3.0-5.0	550	20.0	6.8	6.1	5.5	5.1	4.6	3.8
Czerwień	2.5	670	20.5	8.2	7.4	6.6	6.1	5.5	4.6
	3.0	735	20.5	9	8.1	7.3	6.8	6.1	5.1
	3.5	790	20.0	9.7	8.7	7.8	7.3	6.5	5.4
	4.0	850	20.0	10.4	9.4	8.4	7.8	7	5.9
R.P.	3.0-5.0	670	20.5	8.2	7.4	6.6	6.2	5.5	4.6

Kolor Kod: Jednorodność Dystrybucji CU > 92% CU 88-92% CU 85-88% CU < 85%

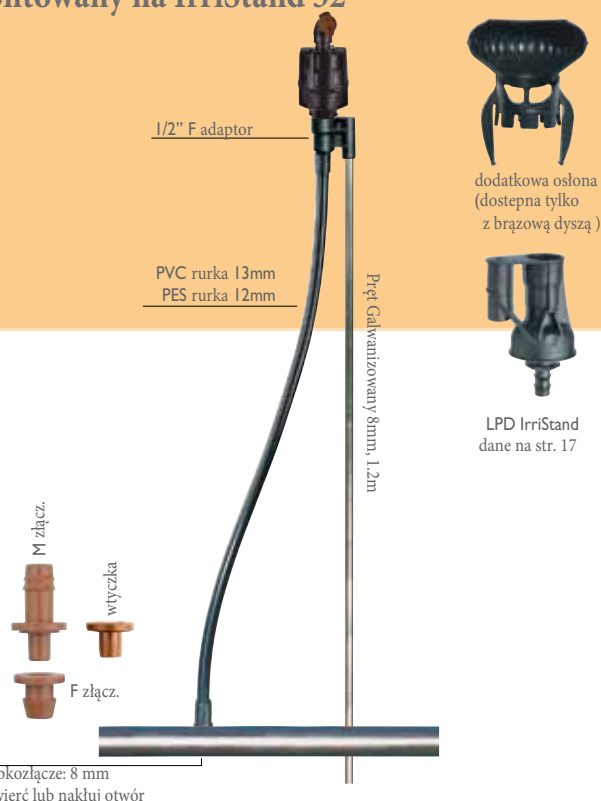
R.P. = Regulacja Przepływu

* Tabela wydajności przygotowana w warunkach laboratoryjnych

* Dla obszarów wietrznych użyj mniejszych odstępów

IrriStand system

Zrasczac kulowy o bardzo dużym zasięgu, montowany na IrriStand 52



dodatkowa osłona (dostępna tylko z brązową dyszą)



LPD IrriStand dane na str. 17

Brązowa Dysza tylko z dodatkową osłoną

Kolor Dysza	P (bar)	Q (l/h)	D (m)
Brązowy*	2.5	320	19
	3.0	350	19
	3.5	380	19
R.P.	3.0-5.0	320	19



MagicDrive PAT. PENDING



IrriStand system

Zraszacz nieimpaktowy 1/2". Montowany na IrriStand 52 lub pionówce

- Bezobsługowy
- Przedłużona żywotność. Nie zużywa się
- Specjalna gwarancja długoterminowa

Zastosowanie:

- Nawadnianie i kiełkowanie warzyw, pól uprawnych
- Nawadnianie wysokich Kukurydzy i Trzciny dzięki stabilnej pracy bez wibracji
- Obniżanie temperatury w sadach i plantacjach

Struktura i Funkcje:

- Bezobsługowe, długi okres użytkowania
- Działa również z zanieczyszczoną wodą
- Hermetycznie uszczelniona komora silikonowa chroni przed wyciekami
- Silikon z magnesami zapewnia stały obrót, prędkość zapobiega zużyciu i rozerwaniu
- Doskonała równomierność rozprowadzania wody w rozstawie do 14 m.
- Kodowane kolorem dysze i krętki
- Tworzywo sztuczne wytrzymałe na uderzenia korozję i promieniowanie UV

MagicDrive TABELA WYDAJNOŚCI

Prędkość opadu (mm/h) jednorodność zwilżania (CU) różne rozstawy

Grupa	Krętki	Dyfuzer	Kolor Dyszy (mm)	P (bar)	Q (m³/h)	D (m)	Rozstaw (m)					
							9x9	10x10	10x12	12x12	12x14	14x14
G4	Czarny 24°	Żółty	2.6 Żółty	1.5	0.310	19	3.7	3.1	2.6			
				2.0	0.365	19	4.4	3.7	3.0			
				2.5	0.410	19	5.0	4.1	3.4			
				3.0	0.450	20	5.6	4.5	3.8			
				3.5	0.490	20	6.0	4.9	4.1			
			2.8 Zielony	1.5	0.360	20	4.3	3.6	3.0	2.5		
				2.0	0.415	20	5.1	4.2	3.5	2.9		
				2.5	0.465	21	5.6	4.7	3.9	3.2		
				3.0	0.510	21	6.2	5.1	4.3	3.5		
				3.5	0.55	21	6.8	5.5	4.6	3.8		
G5	Niebie. 24°	Żółty	3.0 Jasno Brązowy	1.5	0.415	22	5.1	4.2	3.5	2.9	2.5	2.1
				2.0	0.485	23	5.9	4.9	4.0	3.4	2.9	2.5
				2.5	0.545	23	6.7	5.5	4.5	3.8	3.2	2.8
				3.0	0.595	23	7.3	6.0	5.0	4.1	3.5	3.0
				3.5	0.650	22	8.0	6.5	5.4	4.5	3.9	3.3
			3.2 Czerwo.	1.5	0.465	21	5.6	4.7	3.9	3.2	2.8	2.4
				2.0	0.545	22	6.6	5.5	4.5	3.8	3.2	2.8
				2.5	0.615	23	7.5	6.2	5.1	4.3	3.7	3.1
				3.0	0.680	23	8.3	6.8	5.7	4.7	4.0	3.5
				3.5	0.730	23	8.9	7.3	6.1	5.1	4.3	3.7

Kolor Kod: Jednorodność Dystrybucji CU > 92% CU 88-92% CU 85-88% CU < 85%



*Tabela wydajności przygotowana w warunkach laboratoryjnych * Dla obszarów wietrznych użyj mniejszych odstępów

5022 SD-U

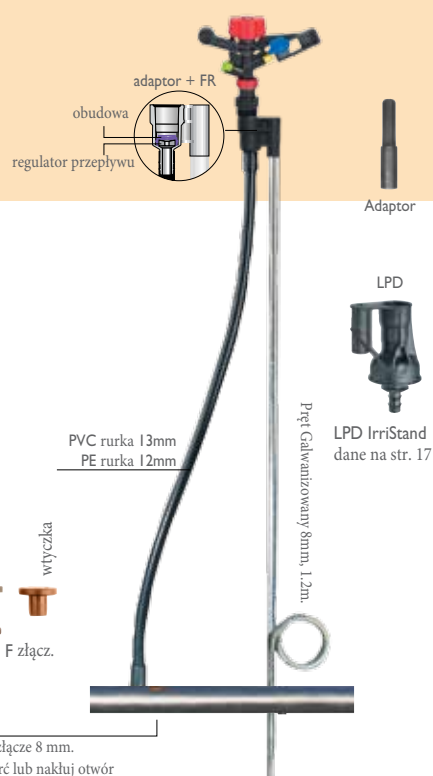


IrriStand system

Plastikowy zraszacz udarowy, 1/2" męski lub 3/4" żeński. Montowany na IrriStand 52, 53

Zastosowanie: nawadnianie i kiełkowanie warzyw, kwiatów i upraw polowych

- Unikalny młotek w połączeniu z płytą SD (super dyfuzor) - stworzony dla jednorodności zwilżania z pojedynczą lub podwójną dyszą
- Wysoka jednorodność zwilżania do 12 m rozstawu
- Zmniejszona wrażliwość na zatykanie i wpływ wiatru
- Idealny dla krótkich cykli nawadniania przy kiełkowaniu
- Kodowane kolorem dysze typu Bagnet ułatwiające serwis
- Wykonane z wytrzymałych tworzyw sztucznych, odpornych na korozję, chemikalia i promieniowanie



5022 SD-U TABELA WYDAJNOŚCI, Podwójna dysza, Niebieski krótki SD
Prędkość opadu (mm/h) jednorodność zwilżania (CU) różne rozstawy

Kolor Dysza (mm)	P (bar)	Q (m ³ /h)	D (m)	Rozstaw (m)					
				9x9	9x10	10x10	9x12	10x12	12x12
2.5x1.8 Fiolet	1.5	0.440	18	5.4	4.9	4.4	4.1	3.7	3.1
	2.0	0.480	19	5.9	5.3	4.8	4.4	4.0	3.3
	2.5	0.535	21	6.6	5.9	5.4	5.0	4.5	3.7
	3.0	0.590	21	7.3	6.6	5.9	5.5	4.9	4.1
	3.5	0.635	21	7.8	7.1	6.4	5.9	5.3	4.4
	4.0	0.685	21	8.5	7.6	6.9	6.3	5.7	4.8
R.P.	30-50	0.590	21.0	7.3	6.6	5.9	5.5	4.9	4.1
2.8x1.8 Pomarań.	1.5	0.510	19	6.3	5.7	5.1	4.7	4.3	3.5
	2.0	0.560	20	6.9	6.2	5.6	5.2	4.7	3.9
	2.5	0.635	21	7.8	7.1	6.4	5.9	5.3	4.4
	3.0	0.690	22	8.5	7.7	6.9	6.4	5.8	4.8
	3.5	0.750	23	9.3	8.3	7.5	6.9	6.3	5.2
	4.0	0.800	22	9.9	8.9	8.0	7.4	6.7	5.6

Tylna Dysza: 1.8 - Jasno Zielony

Kolor Kod: Jednorodność Dystrybucji	CU > 92%	CU 88-92%	CU 85-88%	CU < 85%
-------------------------------------	----------	-----------	-----------	----------

* Tabela wydajności przygotowana w warunkach laboratoryjnych

* Dla obszarów wietrznych użyj mniejszych odstępów

5022 SD-U TABELA WYDAJNOŚCI, Pojedyncza dysza, Niebieski krótki SD
Prędkość opadu (mm/h) jednorodność zwilżania (CU) różne rozstawy

Kolor Dysza (mm)	P (bar)	Q (m ³ /h)	D (m)	Rozstaw (m)					
				9x9	9x10	10x10	9x12	10x12	12x12
2.5 Fiolet	1.5	0.310	19	3.8	3.4	3.1	2.9	2.6	2.2
	2.0	0.360	19	4.4	4.0	3.6	3.3	3.0	2.5
	2.5	0.400	20	4.9	4.4	4.0	3.7	3.3	2.8
	3.0	0.440	21	5.4	4.9	4.4	4.1	3.7	3.1
	3.5	0.475	21	5.9	5.3	4.8	4.4	4.0	3.3
	4.0	0.510	21	6.3	5.7	5.1	4.7	4.3	3.5
2.8 Pomarań.	1.5	0.405	19	5.0	4.5	4.1	3.8	3.4	2.8
	2.0	0.475	21	5.9	5.3	4.8	4.4	4.0	3.3
	2.5	0.530	22	6.5	5.9	5.3	4.9	4.4	3.7
	3.0	0.580	22	7.2	6.4	5.8	5.4	4.8	4.0
	3.5	0.625	22	7.7	6.9	6.3	5.8	5.2	4.3
	4.0	0.670	23	8.3	7.4	6.7	6.2	5.6	4.7

Kolor Kod: Jednorodność Dystrybucji	CU > 92%	CU 88-92%	CU 85-88%	CU < 85%
-------------------------------------	----------	-----------	-----------	----------

W przypadku zraszaczy z pojedynczą lub podwójną dyszą należy upewnić się, że zastosowano zalecaną jednostkę SD (pojawia się powyżej tabeli wydajności).

5022 SD

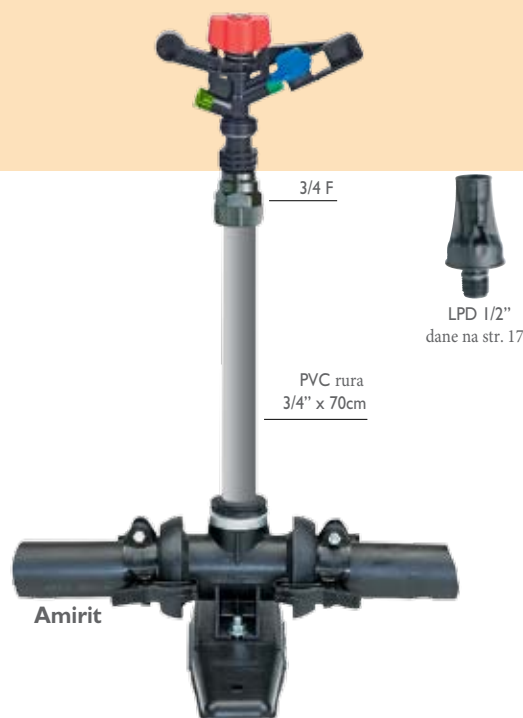


IrriStand system

Plastikowy zraszacz udarowy, 1/2" męski lub 3/4" żeński. Montaż na pionówce

Zastosowanie: nawadnianie i kielkowanie warzyw, kwiatów i upraw polowych

- Unikalny młotek w połączeniu z płytą SD (super dyfuzor)- stworzony dla jednorodności zwilżania z pojedynczą lub podwójną dyszą
- Wysoka jednorodność zwilżania do 14 m rozstawu
- Zmniejszona wrażliwość na zatykanie i wpływ wiatru
- Idealny dla krótkich cykli nawadniania przy kielkowaniu
- Kodowane kolorem dysze typu Bagnet ułatwiające serwis
- Wykonane z wytrzymałych tworzyw sztucznych, odpornych na korozję, chemikalia i promieniowanie



5022 SD TABELA WYDAJNOŚCI, Pojedyncza dysza, Niebieski długi SD

Prędkość opadu (mm/h) jednorodność zwilżania (CU) różne rozstawy

Kolor Dysza (mm)	P (bar)	Q (m³/h)	D (m)	Rozstaw (m)				
				10x10	10x12	12x12	12x14	14x14
3.0 Czerwony	2.5	0.570	21.0	5.7	4.8	4.0	3.4	2.9
	3.0	0.630	22.0	6.3	5.3	4.4	3.8	3.2
	3.5	0.680	23.0	6.8	5.7	4.7	4.1	3.5
	4.0	0.720	23.0	7.2	6.0	5.0	4.3	3.7
3.2 Zielony	2.5	0.640	21.2	6.4	5.3	4.4	3.8	3.3
	3.0	0.700	22.2	7.0	5.8	4.9	4.2	3.6
	3.5	0.760	23.0	7.6	6.3	5.3	4.5	3.9
	4.0	0.810	23.0	8.1	6.8	5.6	4.8	4.1
3.5 Niebieski	2.5	0.740	23.0	7.4	6.2	5.1	4.4	3.8
	3.0	0.810	23.0	8.1	6.8	5.6	4.8	4.1
	3.5	0.870	24.0	8.7	7.3	6.0	5.2	4.4
	4.0	0.930	25.0	9.3	7.8	6.5	5.5	4.7
4.0 Czarny	2.5	0.950	23.2	9.5	7.9	6.6	5.7	4.8
	3.0	1.030	24.2	10.3	8.6	7.2	6.1	5.3
	3.5	1.110	25.0	11.1	9.3	7.7	6.6	5.7
	4.0	1.180	26.0	11.8	9.8	8.2	7.0	6.0

5022 SD TABELA WYDAJNOŚCI, Podwójna dysza, Niebieski krótki SD

Kolor Dysza (mm)	P (bar)	Q (m³/h)	D (m)	Rozstaw (m)				
				10x10	10x12	12x12	12x14	14x14
3.0x1.8 Czerwony	2.5	0.760	21.0	7.6	6.3	5.3		
	3.0	0.840	22.0	8.4	7.0	5.8		
	3.5	0.900	23.0	9.0	7.5	6.3		
	4.0	0.970	22.0	9.7	8.1	6.7		
3.2x1.8 Zielony	2.5	0.820	21.0	8.2	6.8	5.7		
	3.0	0.900	22.0	9.0	7.5	6.3		
	3.5	0.980	23.0	9.8	8.2	6.8		
	4.0	1.040	23.0	10.4	8.7	7.2		
3.5x1.8 Niebieski	2.5	0.890	23.0	8.9	7.4	6.2	5.3	
	3.0	0.990	23.0	9.9	8.3	6.9	5.9	
	3.5	1.060	24.0	10.6	8.8	7.4	6.3	
	4.0	1.150	24.0	11.5	9.6	8.0	6.8	
4.0x1.8 Czarny	2.5	1.100	24.0	11.0	9.2	7.6	6.5	5.6
	3.0	1.220	25.0	12.2	10.2	8.5	7.3	6.2
	3.5	1.330	25.0	13.3	11.1	9.2	7.9	6.8
	4.0	1.430	26.0	14.3	11.9	9.9	8.5	7.3

Tylna Dysza: 1.8 - Jasno Zielony

Kolor Kod: Jednorodność Dystrybucji	CU > 92%	CU 88-92%	CU 85-88%	CU < 85%
-------------------------------------	----------	-----------	-----------	----------

* Tabela wydajności przygotowana w warunkach laboratoryjnych

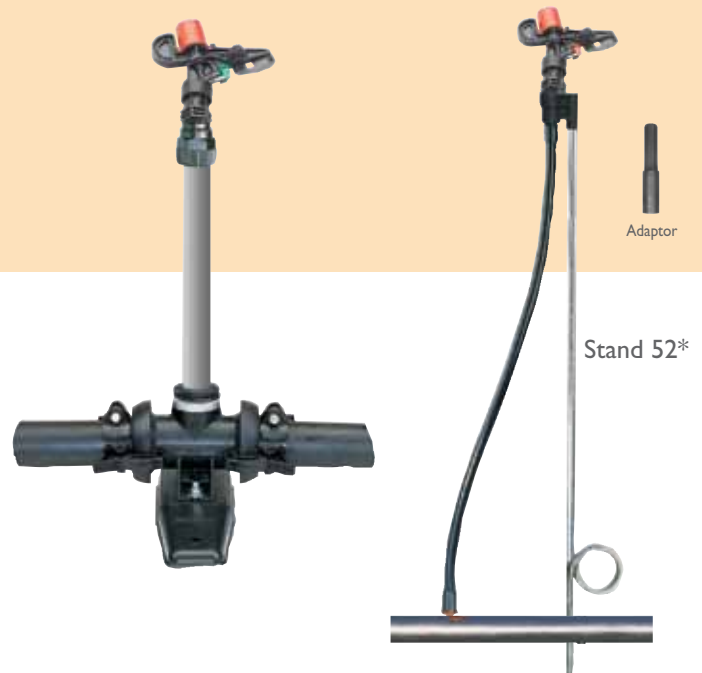
* Dla obszarów wietrznych użyj mniejszych odstępów

6025 SD



Zrzsacze górne

Plastikowy zraszacz udarowy, 1/2" męski lub 3/4" żeński. Montaż na pionówce



Zastosowanie: inawadnianie i kiełkowanie warzyw, kwiatów i upraw polowych

- Unikalny młotek w połączeniu z płytą SD (super dyfuzor) - stworzony dla jednorodności zwilżania z pojedynczą lub podwójną dyszą
- Specjalna zakrzywiona ścieżka wodna daje szerszy promień wyrzutu, co zmniejsza liczbę zraszaczy koniecznych na jednostkę powierzchni
- Wysoka jednorodność zwilżania do 16 m rozstawu
- Zmniejszona wrażliwość na zatykanie i wpływ wiatru
- Idealny dla krótkich cykli nawadniania-kiełkowanie
- Kodowane kolorem dysze typu Bagnet - łatwy serwis
- Solidna konstrukcja z pełną ochroną sprężyn i osi
- Wykonane z wytrzymałych tworzyw sztucznych, odpornych na korozję, chemikalia i promieniowanie



* Na Stendzie 52 tylko z dyszami 2.8mm i 3.0 mm przy użyciu pręta z pętlą (kod: 493652) i adaptorem (kod: 482820)

Na Pionówce dla wszystkich dysz

6025-SD TABELA WYDAJNOŚCI

Prędkość opadu (mm/h) jednorodność zwilżania (CU) różne rozstawy

Kolor Dysza (mm)	P (bar)	Q (m³/h)	D (m)	Rozstaw (m)					
				12x12	12x14	12x15	14x14	15x15	16x16
2.8 Pomarańcz	2.5	0.540	19	3.8	3.2	3.0			
	3.0	0.595	21	4.1	3.5	3.3	3.0		
	3.5	0.640	21	4.4	3.8	3.6	3.3		
	4.0	0.685	22	4.8	4.1	3.8	3.5		
3.0 Czerwień	2.5	0.585	21	4.1	3.5	3.3	3.0		
	3.0	0.640	23	4.4	3.8	3.6	3.3		
	3.5	0.690	23	4.8	4.1	3.3	3.5		
	4.0	0.735	23	5.1	4.4	4.1	3.8		
3.2 Zielony	2.5	0.670	23	4.7	4.0	3.7	3.4	3.0	
	3.0	0.730	23	5.1	4.3	4.1	3.7	3.2	
	3.5	0.790	24	5.5	4.7	4.4	4.0	3.5	
	4.0	0.840	24	5.8	5.0	4.7	4.3	3.7	
3.5 Niebieski	2.5	0.780	24	5.4	4.6	4.3	4.0	3.5	3.0
	3.0	0.850	24	5.9	5.1	4.7	4.3	3.8	3.3
	3.5	0.920	24	6.4	5.5	5.1	4.7	4.1	3.6
	4.0	0.980	25	6.8	5.8	5.4	5.0	4.4	3.8
4.0 Czarny	2.5	1.005	26	7.0	6.0	5.6	5.1	4.5	3.9
	3.0	1.100	26	7.6	6.5	6.1	5.6	4.9	4.3
	3.5	1.185	27	8.2	7.1	6.6	6.1	5.3	4.6
	4.0	1.270	27	8.8	7.6	7.1	6.5	5.6	5.0

Kolor Kod: Jednorodność Dystrybucji CU > 92% CU 88-92% CU 85-88% CU < 85%

* Tabela wydajności przygotowana w warunkach laboratoryjnych

* Dla obszarów wietrznych użyj mniejszych odstępów

5022 SD PC (Część koła)



Zraszacz górny

Plastikowy zraszacz udarowy, 1/2" meski lub 3/4" żeński. Montaż na pionówce

- Najefektywniejsze nawadnianie granic pól z zachowaniem jednorodności zwilżenia.
- Zestaw PC zgłoszony do opatentowania.
- Jednostkę PC zatrzasnąć się w tylnej części dyszy by ułatwić serwis.

Łatwa zamiana zraszacza pełnoobwodowego na niepełnoobwodowy przez:

Zastosowanie: nawadnianie i fertygacja brzegów upraw, takich jak ziemniaki, marchew i kwiaty.

- Unikalny i innowacyjny modułowy mechanizm PC.
- Łatwa zamiana zraszaczy pełnoobwodowych na częściowoobwodowe i odwrotnie.
- Unikalny młotek połączony z płytą SD (Super Dyfuzor), dający równomierne nawilżenie nawet przy niskim ciśnieniu (1.5 bar).
- Rozstaw zraszaczy do 14 m.
- Pełnoobwodowy zraszacz zatrzymuje 100% w obszarze nawadniania.
- Szeroki zakres przepływów sprawia, że jest to idealne rozwiązanie na każdym polu i każdej uprawie.
- Wykonane z wytrzymałych tworzyw sztucznych, odpornych na korozję, chemikalia i promieniowanie.

5022 SD PC TABELA WYDAJNOŚCI

Krętek Kolor	Kolor Dysza (mm)	P (bar)	Q (m ³ /h)	D (m)
Czerwony	2.5 Fioletowy	1.5	0.320	19.00
		2.0	0.375	20.00
		2.5	0.420	21.00
		3.0	0.460	21.50
		3.5	0.490	22.00
	2.8 Pomarańcz	1.5	0.415	21.50
		2.0	0.475	22.00
		2.5	0.530	22.50
		3.0	0.580	23.00
		3.5	0.630	23.00
Czarny	3.0 Czerwony	4.0	0.680	23.50
		1.5	0.445	21.00
		2.0	0.520	21.50
		2.5	0.575	22.00
		3.0	0.625	22.50
	3.2 Zielony	3.5	0.680	23.00
		4.0	0.730	23.00
		1.5	0.520	21.00
		2.0	0.590	21.50
		2.5	0.660	22.50
	3.0	0.725	23.50	
	3.5	0.770	23.50	
	4.0	0.835	24.00	

* Tabela wydajności przygotowana w warunkach laboratoryjnych
* Dla obszarów wietrznych użyj mniejszych odstępów

1 Montaż dwóch pierścieni sektorowych



2 Wymiana tylnej dyszy lub wtyczki na mechanizm PC



3



Uwaga: W przypadku zraszaczy PC na granicach pola, należy stosować dysze o mniejszej wielkości niż dysze zraszaczy pełnoobwodowych.

427B AG-U



IrriStand system

Plastikowy zraszacz udarowy, 1/2" męski lub 3/4" żeński. Montowany na IrriStand 52 lub pionówce.

Zastosowanie: Specjalna konstrukcja do nawadniania krawędzi

- Rozstaw zraszaczy do 14 m.
- Kodowane kolorem dysze typu Bagnet- łatwy serwis
- Zintegrowana łopatką prostująca strumień zapewnia maksymalny zasięg
- Wykonane z wytrzymałych tworzyw sztucznych, odpornych na korozję, chemikalia i promieniowanie
- WP- Hammer, kieruje całą wodę w obszar zraszania, zapobiega nawadnianiu dróg i terenów przyległych

427B AG U Tabela Wydajności

Kolor Dysza (mm)	P (bar)	Q (m ³ /h)	D (m)
2.8 Pamaraińcz	2.0	0.450	22
	3.0	0.550	23
	4.0	0.630	24

* Tabela wydajności przygotowana w warunkach laboratoryjnych

* Dla obszarów wietrznych użyj mniejszych odstępów



427B AG, 427B GAG

IrriStand system

Plastikowy zraszacz udarowy, 1/2" męski lub 3/4" żeński. Montowany na pionówce



427B GAG



427BAG

Zastosowanie: Specjalna konstrukcja do nawadniania krawędzi pól

- ozstawzraszaczy do 14m.
- Kodowane kolorem dysze typu Bagnet- łatwy serwis
- Zintegrowana łopatką prostująca strumień zapewnia maksymalny zasięg
- Wykonane z wytrzymałych tworzyw sztucznych, odpornych na korozję, chemikalia i promieniowanie
- WP- Hammer, kieruje całą wodę w obszar zraszania, zapobiega nawadnianiu dróg i terenów przyległych

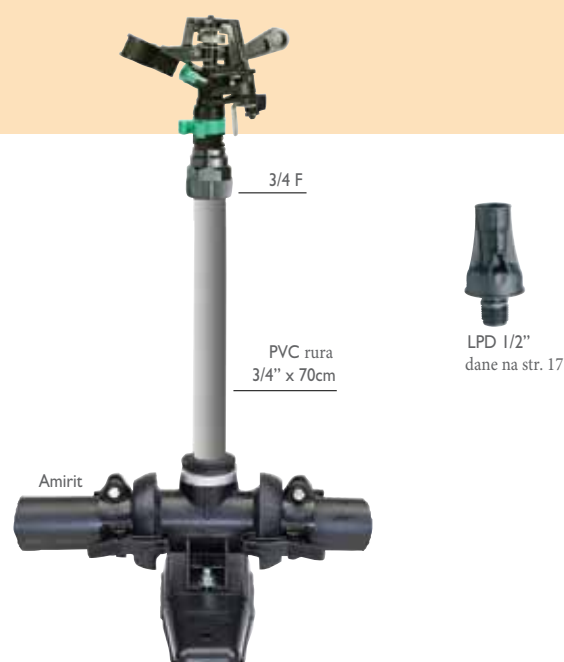
427B AG & 427B GAG Tabela Wydajności

Kolor Dysza (mm)	P (bar)	Q (m ³ /h)	D (m)
3.0 Czerwony	2.0	0.510	23
	3.0	0.630	24
	4.0	0.720	25
3.2 Zielony	2.0	0.570	23
	3.0	0.700	24
	4.0	0.810	26
3.5 Niebieski	2.0	0.660	23
	3.0	0.810	24
	4.0	0.930	26
4.0* Czarny	2.0	0.850	24
	3.0	1.030	26
	4.0	1.180	26

* Dysza standardowa

* Tabela wydajności przygotowana w warunkach laboratoryjnych

* Dla obszarów wietrznych użyj mniejszych odstępów



LPD DLA IRRISTAND

IrriStand LPD zapobiegające wyciekom



Zastosowanie:

- Zapobiega odpływowi wody z instalacji przy jej uruchamianiu i wyłączeniu
- Utrzymuje system w gotowości i zapewnia równomierne nawadnianie z każdego elementu
- Zwiększa efektywność, jakość szczytową plnów oraz pozwala na oszczędność wody i nawozów
- Zapobiega niszczeniu rzędów (podwyższone rabaty) oraz uszkodzeniu roślin cebulowych i korzeniowych, spowodowanych ekspozycją na światło

Struktura i Funkcje:

- Wysoki przepływ przy minimalnych stratach
- Trwałe tworzywo sztuczne, odporne na pęknięcia, promieniowanie i nawozy
- Używany jako adapter do Stojaka (F $\frac{1}{2}$ x 12 barb) oraz 56 (F $\frac{1}{2}$ x 16 barb)
- Stosowane z stojakiem Amirit i pionówką $\frac{1}{2}$ " i $\frac{3}{4}$ "
- Zalecane ciśnienie robocze: 2.0-4.0 bar

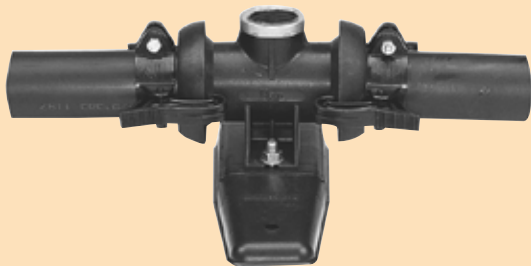
Dane Techniczne

Przepływ (l/h)	Ciśnienie otwarcie (m)	Ciśnienie zamknięcie (m)	Strata Główna (m)
do 750	11.0	6.0	0.8
750-1500	14.0	8.0	2.6

Gama Produktów:

Opis	Kod Katalogowy	
IrriStand 52 LPD barb 12 mm	790512	
IrriStand 56 LPD barb 16 mm	790516	
Universal 1/2" LPD (dla Amirit)	790601	
Universal 3/4" x 1/2" LPD (dla Amirit)	790602	

AMIRIT



Podstawa szybkozłącza pionowego 50mm z wylotem 3/4" i 1"

Szybkozłącze pionowe 50mm do kompletnych instalacji tryskaczowych



Opcjonalnie:
1/2" regulator przepływu
365l/h - Kod 482621
590l/h - Kod 482630

System łączenia zatraskowego dla szybkiego, prostego montażu i demontażu

Zastosowanie:

- Bardzo wydajna podstawa zraszacza do stałych instalacji tryskaczowych, umożliwiająca szybki i łatwy montaż i demontaż rur PE
- Dla wszystkich stałych i okresowych systemów nawadniających stosowanych do nawadniania upraw, takich jak ziemniaki, marchew, orzeszki ziemne i inne.

Struktura i Funkcje:

- Do stosowania z rurami PE 50 mm o grubości ścianki co najmniej 2,5 mm.
- Specjalnie wzmocnione zatraski i zaciski dla uzyskania maksymalnej wytrzymałości
- Zaciski z wewnętrznymi ostrymi zębami zapewniają maksymalny chwyt na rurze
- Niezawodne zaciski i system złączy zatraskowych dla łatwej i szybkiej instalacji - oszczędza czas i wysiłek włożony w instalację
- Możliwość łatwego montażu i demontażu w terenie
- Nie wymaga spawania końcówek męskich i żeńskich do rur PE i dlatego jest wygodniejszy w użytku
- Wszelkie odstępy między zraszaczami na boku są możliwe, ponieważ końce nie są przyspawane do rur
- Dobrze zaprojektowane uszczelki zapobiegają wyciekom w warunkach niskiego ciśnienia podczas rozruchu i pod koniec nawadniania
- Może być stosowany z szeroką gamą zraszczy: 5022 SD U, 5022 SD, 5022 SD, 6025 SD, 427 i Super 10
- Zakres ciśnienia roboczego: 1.5-4.0 bar
- Rura PE 50 mm dostępna w segmentach o długości 9 m, 10 m i 12 m lub w zwojach (może być dostarczona na zamówienie)
- Wszystkie części dostępne jako części zamienne

NOWOŚĆ

Wzmocniony pierścień Amirit z elastycznymi hakami zatraskowymi może wytrzymać trudne warunki terenowe.

Wzmocnione imadło dla maksymalnego dokręcenia.

Wzmocnienie żeber

Kod 6405291002



Elastyczna konstrukcja z zatraskiem umożliwia szybkie i łatwe zamykanie i demontaż.

Wzmocnienie żeber

Ostre zęby dla maksymalnego uchwytu

50 mm złączka
Kod 798020



50 x 1.5" gwint złączka
Kod 798030



Jl-1



Zraszacz górny

Zraszacz udarowy metalowy
1/2" męski

Zastosowanie: wszelkie górne nawadnianie upraw z zestawem stałym

Systemy zmechanizowane lub systemy linii ręcznej

- Wysoki rozdział wody z odstępem do 12 m
- Wytrzymała, całkowicie mosiężna konstrukcja
- Zalecane ciśnienie robocze: 2.0-3.0 bar

Jl-1 Tabela Wydajności

Dysza (mm)	P (bar)	Q (m ³ /h)	D (m)
3.5	2.0	0.616	23
	3.0	0.756	24
4.0	2.0	0.806	23
	3.0	0.987	24
4.5	2.0	1.020	23
	3.0	1.249	25
3.5x2.5	2.0	1.020	23
	3.0	1.248	24
4.0x2.5	2.0	1.212	23
	3.0	1.482	24
4.5x2.5	2.0	1.422	23
	3.0	1.740	25

423 AG



Specjalnie zaprojektowany do nawadniania krawędzi pól

Zastosowanie: wszystkie systemy napowietrzne

- Wysoki rozdział wody z odstępem do 14 m
- Wytrzymała konstrukcja
- Piasko- i pyłoszczelna tuleja ochronna zapewnia niezawodne działanie i trwałość.
- WP - Hammer zapewnia zatrzymanie wody w obszarze nawadniania, ograniczając nawadnianie dróg i obszarów sąsiednich

Zraszacz górny

Metalowy zraszacz udarowy z pełnym lub częściowym zakresem, 1/2" męski ub 3/4" żeński

423 AG Tabela Wydajności

Kolor Dysza (mm)	P (bar)	Q (m ³ /h)	D (m)
3.2 Zielony	2.0	0.570	23
	3.0	0.700	25
	4.0	0.810	26
3.5 Niebieski	2.0	0.660	24
	3.0	0.810	26
	4.0	0.930	27
4.0* Czarny	2.0	0.850	25
	3.0	1.030	27
	4.0	1.180	28

*Dysza Standardowa

* Tabela wyników przygotowana w warunkach laboratoryjnych

* W przypadku warunków wietrznych należy stosować bliższe odstępy

233B



Zraszacz górne

Metalowy zraszacz udarowy

3/4" męski lub żeński

Zastosowanie: napowietrzne nawadnianie upraw za pomocą stałych, zmechanizowanych lub ręcznych systemów nawadniania

Nawadnianie w warunkach niskiej temperatury w winnicach, sadach i warzywach



- Wysoki rozdział wody z odstępem do 20 m
- Kodowane kolorem dysze typu Bagnet- łatwy serwis
- Zintegrowana łopatką prostującą strumień dla zapewnienia maksymalnego zasięgu
- Piasko- i pyłoszczelna tuleja ochronna zapewnia niezawodne działanie i trwałość
- Czerwona zaślepka całkowicie uszczelnia i chroni sprężynę napędową oraz chroni przed uszkodzeniami spowodowanymi przez mróz
- Nowa tylna dysza 2,5L dla zwiększenia wydajności.

233B Tabela Wydajności

Prędkość opadu (mm/hr) oraz jednorodność (CU) dla różnych rozstawów

Tuleja Kolor	Dysza Kolor (mm)	P (bar)	Q (m ³ /h)	D (m)	Rozstaw (m)							
					12x12	12x15	12x18	15x15	15x18	18x18	18x20	20x20
Czerwień	3.5x2.5L Niebieski	3.0	1.240	27.0	8.6	6.9	5.7	5.5	4.6	3.8		
		4.0	1.430	29.0	9.9	7.9	6.6	6.4	5.3	4.4		
		5.0	1.620	29.0	11.3	9.0	7.5	7.2	6.0	5.0		
	4.0*2.5L Czarny	3.0	1.490	29.0	10.3	8.3	6.9	6.6	5.5	4.6		
		4.0	1.740	29.0	12.1	9.7	8.1	7.7	6.4	5.4		
		5.0	1.950	29.0	13.5	10.8	9.0	8.7	7.2	6.0		
	4.5x2.5L Brązowy	3.0	1.790	30.0	12.4	9.9	8.3	8.0	6.6	5.5	5.0	
		4.0	2.070	31.0	14.4	11.5	9.6	9.2	7.7	6.4	5.8	
		5.0	2.320	32.0	16.1	12.9	10.7	10.3	8.6	7.2	6.4	
Czarny	5.0x2.5L Fioletowy	3.0	2.110	32.0	14.7	11.7	9.8	9.4	7.8	6.5	5.9	5.3
		4.0	2.400	34.0	16.7	13.3	11.1	10.7	8.9	7.4	6.7	6.0
		5.0	2.690	35.0	18.7	14.9	12.5	12.0	10.0	8.3	7.5	6.7
	5.5x2.5L Pomarańcz	3.0	2.390	34.0	16.6	13.3	11.1	10.6	8.9	7.4	6.6	6.0
		4.0	2.760	37.0	19.2	15.3	12.8	12.3	10.2	8.5	7.7	6.9
		5.0	3.090	39.0	21.5	17.2	14.3	13.7	11.4	9.5	8.6	7.7
	6.0x2.5L Czerwień	3.0	2.700	37.0	18.8	15.0	12.5	12.0	10.0	8.3	7.5	6.8
		4.0	3.160	37.0	21.9	17.6	14.6	14.0	11.7	9.8	8.8	7.9
		5.0	3.540	40.0	24.6	19.7	16.4	15.7	13.1	10.9	9.8	8.9

Kod koloru - Jednolitość dystrybucji	CU > 92%	CU 88-92%	CU 85-88%	CU < 85%
--------------------------------------	----------	-----------	-----------	----------

Kolor dyszy tylnej: 2,5L - szary

Nie należy zmieniać dysz z grupy Tuleja Czerwień na grupę Tuleja Czarna lub odwrotnie.

* Tabela wyników przygotowana w warunkach laboratoryjnych.

* W przypadku warunków wietrznych należy stosować bliższe odstępy.

233B Tabela Wydajności

Tuleja Kolor	Dysza Kolor (mm)	P (bar)	Q (m ³ /h)	D (m)
Czerwień	3.5 Niebieski	3.0	0.790	27
		4.0	0.910	28
		5.0	1.020	29
	4.0* Czarny	3.0	1.040	29
		4.0	1.200	29
		5.0	1.350	29
	4.5 Brązowy	3.0	1.320	30
		4.0	1.540	32
		5.0	1.710	33
Czarny	5.0 Fiolet	3.0	1.610	33
		4.0	1.870	35
		5.0	2.100	37
	5.5 Pomarańcz	3.0	1.930	36
		4.0	2.230	38
		5.0	2.490	38
	6.0 Czerwień	3.0	2.260	36
		4.0	2.620	38
		5.0	2.940	41

*Dysza standardowa

Nie zmieniaj dysz z grupy "Czerwień" Tuleja na grupę "czarna Tuleja" lub odwrotnie.

233 PC



Zraszacz Metalowe Częściowe Górne

Zraszacz udarowy, częściowy 3/4", zraszanie granic pola, uzupełnienie zakresu działania zraszaczy pełnoobrotowych

Specjalnie zaprojektowany do nawadniania granic i krawędzi pól

Zastosowanie: Pełne pokrycie powierzchniowego nawadniania upraw polowych i pastwisk

- 3/4" regulowany metalowy zraszacz obrotowy
- Dostępne z przyłączami końcowymi męskimi i żeńskim BSP lub NPT
- Unikatuowy plastikowy mechanizm koła pasowego
- Wysoki rozdział wody z odstępem do 20 m
- Kodowane kolorem dysze typu Bagnet- łatwy serwis
- Prostoliniowa łopatką dla uzyskania maksymalnego zasięgu
- Czerwony kapturek chroni sprężynę napędową

233 PC TABELA WYDAJNOŚCI

Kolor Dyszy (mm)	P (bar)	Q (m ³ /h)	D (m)
4.0 Czarna	3.0	1.040	28.0
	4.0	1.200	29.0
	5.0	1.350	29.0
4.5 Brązowa	3.0	1.320	31.0
	4.0	1.540	32.0
	5.0	1.710	32.0
5.0 Fioletowa	3.0	1.610	33.0
	4.0	1.870	34.0
	5.0	2.100	35.0



433 PC



Zraszacz górny

Zraszacz metalowy, częściowy
3/4" żeński

Specjalnie zaprojektowany do nawadniania krawędzi

Zastosowanie: każdego rodzaju nawadnianie górne

- Wysoki rozdział wody z odstępem do 18 m
- WP - Hammer zapewnia zatrzymanie wody w obszarze nawadniania
- Wytrzymała konstrukcja
- Piasko- i pyłoszczelna tuleja ochronna zapewnia niezawodne działanie i trwałość

433 PC Tabela Wydajności

Kolor Dysza (mm)	P (bar)	Q (m ³ /h)	D (m)
3.2 Zielony	2.0	0.570	23
	3.0	0.700	25
	4.0	0.810	26
3.5 Niebieski	2.0	0.660	24
	3.0	0.810	26
	4.0	0.930	27
4.0* Czarny	2.0	0.850	25
	3.0	1.030	27
	4.0	1.180	28

*Standardowa dysza

* Tabela wyników przygotowana w warunkach laboratoryjnych.

* W przypadku warunków wietrznych należy stosować bliższe odstęp.



5035 SD



Zraszacz górne

Plastikowy zraszacz

3/4" męski

Zastosowanie: ogólnego zastosowania w warunkach polowych

- Unikalny hammer w połączeniu z SD (Super Dyfuzor) równomierny rozdział w połączeniu z pojedynczymi lub podwójnymi dyszami
- Wysoka dystrybucja wody z odstępem do 20m
- Większa odporność na wiatr
- Kodowane kolorem dysze typu Bagnet- łatwy serwis
- Zintegrowana łopatką prostującą strumień dla zapewnienia maksymalnego zasięgu
- Wysokoudarowe, wytrzymałe tworzywa sztuczne zapewniają odporność na korozję, chemikalia i promieniowanie UV

5035 SD Tabela Wydajności- Podwójna Dysza, Niebieski krótki SD

Prędkość opadu (mm/godz) jednorodność (CU) oraz rozstaw (m)

Tuleja Kolor	Dysza Kolor (mm)	P (bar)	Q (m ³ /h)	D (m)	Rozstaw (m)					
					12x15	12x18	15x15	15x18	18x18	20x20
Czerwień	3.5x2.5L Niebieski	3.0	1.240	27.2	6.9	5.7	5.5	4.6	3.8	3.1
		4.0	1.430	27.2	7.9	6.6	6.4	5.3	4.4	3.6
		5.0	1.620	27.2	9.0	7.5	7.2	6.0	5.0	4.1
	4.0x2.5L Czarny	3.0	1.490	28.0	8.3	6.9	6.6	5.5	4.6	3.7
		4.0	1.740	29.0	9.7	8.1	7.7	6.4	5.4	4.4
		5.0	1.950	29.2	10.8	9.0	8.7	7.2	6.0	4.9
Czarny	4.5x2.5L Brązowy	3.0	1.790	29.7	9.9	8.3	8.0	6.6	5.5	4.5
		4.0	2.070	30.2	11.5	9.6	9.2	7.7	6.4	5.2
		5.0	2.320	32.2	12.9	10.7	10.3	8.6	7.2	5.8
	5.0x2.5L Fiolet	3.0	2.110	31.5	11.7	9.8	9.4	7.8	6.5	5.3
		4.0	2.400	33.2	13.3	11.1	10.7	8.9	7.4	6.0
		5.0	2.690	35.2	14.9	12.5	12.0	10.0	8.3	6.7
	5.5x2.5L Pomarań	3.0	2.390	32.2	13.3	11.1	10.6	8.9	7.4	6.0
		4.0	2.760	34.2	15.3	12.8	12.3	10.2	8.5	6.9
		5.0	3.090	35.0	17.2	14.3	13.7	11.4	9.5	7.7
	6.0x2.5L Czerwień	3.0	2.700	34.2	15.0	12.5	12.0	10.0	8.3	6.8
		4.0	3.160	36.0	17.6	14.6	14.0	11.7	9.8	7.9
		5.0	3.540	34.0	19.7	16.4	15.7	13.1	10.9	8.9

5035 SD Tabela Wydajności- Pojedyncza Dysza, Czarny Długi SD

Prędkość opadu (mm/godz) jednorodność (CU) oraz rozstaw (m)

Tuleja Kolor	Dysza Kolor (mm)	P (bar)	Q (m ³ /h)	D (m)	Rozstaw (m)						
					12x15	12x18	15x15	15x18	18x18	20x20	
Czerwonny	3.5 Niebieski	2.5	0.720	24.0	4.0	3.3	3.2				
		3.0	0.790	24.0	4.4	3.7	3.5				
		4.0	0.910	25.0	5.1	4.2	4.0	3.4			
		5.0	1.040	25.0	5.8	4.8	4.6	3.9			
	4.0 Czarny	2.5	0.950	26.0	5.3	4.4	4.2	3.5			
		3.0	1.040	26.0	5.8	4.8	4.6	3.9			
		4.0	1.200	26.0	6.7	5.6	5.3	4.4	3.7		
		5.0	1.350	28.0	7.5	6.3	6.0	5.0	4.2		
		Czarny	4.5 Brązowy	2.5	1.210	28.0	6.7	5.6	5.4	4.5	
3.0	1.320			28.0	7.3	6.1	5.9	4.9	4.1		
4.0	1.540			29.0	8.5	7.1	6.8	5.7	4.7		
5.0 Fiolet	5.0		1.710	30.0	9.5	7.9	7.6	6.3	5.3		
	2.5		1.460	29.0	8.1	6.8	6.5	5.4	4.5		
	3.0		1.610	29.0	8.9	7.5	7.2	6.0	5.0	4.0	
6.0 Czarny	5.0		4.0	1.870	31.0	10.4	8.7	8.3	6.9	5.8	4.7
			5.0	2.100	32.0	11.7	9.7	9.3	7.8	6.5	5.3
			2.5	1.760	30.0	9.8	8.1	7.8	6.5	5.4	4.4
	5.5 Pomarań.	3.0	1.930	31.0	10.7	8.9	8.6	7.1	6.0	4.8	
		4.0	2.230	34.0	12.4	10.3	9.9	8.3	6.9	5.6	
		5.0	2.490	35.0	13.8	11.5	11.1	9.2	7.7	6.2	
6.0 Czarny	6.0	2.5	2.060	30.0	11.4	9.5	9.2	7.6	6.4	5.2	
		3.0	2.260	32.0	12.6	10.5	10.0	8.4	7.0	5.7	
		4.0	2.620	34.0	14.6	12.1	11.6	9.7	8.1	6.6	
5.0	2.940	36.0	16.3	13.6	13.1	10.9	9.1	7.4			

Kod koloru - Jednolitość dystrybucji CU > 92% CU 88-92% CU 85-88% CU < 85%

Tabela wyników przegląd

Kolor dyszy tylnej : 2,5L - szary,

Nie zmieniać dysz z grupy czerwonych tulei na grupę czarnych tulei lub odwrotnie.

* Tabela wyników przygotowana w warunkach laboratoryjnych.

* W przypadku warunków wietrznych należy stosować bliższe odstępy.

W przypadku zraszaczy z pojedynczą lub podwójną dyszą należy upewnić się, że zastosowano zalecaną jednostkę SD (pojawia się powyżej tabeli wydajności).

5035 SD PC



Zraszacze górne

Plastikowy zraszacz częściowy
3/4" męski

Zastosowanie: nawadnianie krawędzi różnych upraw polowych

- Unikalny i innowacyjny zraszacz udarowy PC.
- Unikalny hammer w połączeniu z SD (Super Dyfuzor) równomierny rozdział w połączeniu z pojedynczymi lub podwójnymi dyszami.
- Dobra wydajność przy niskim ciśnieniu (patrz tabela).
- Kodowane kolorem dysze typu Bagnet- łatwy serwis.
- Zintegrowana łopatką prostująca strumień dla zapewnienia maksymalnego zasięgu.
- Wysokoudarowe, wytrzymałe tworzywa sztuczne zapewniają odporność na korozję, chemikalia i promieniowanie UV.

5035 SD PC TABELA WYDAJNOŚCI

Kolor Dyszy (mm)	P (bar)	Q (m ³ /h)	D (m)
3.5* Niebieski	2.5	0.720	26
	3.0	0.790	27
	4.0	0.910	27
	5.0	1.020	28
4.0 Czarny	2.5	0.950	27
	3.0	1.040	28
	4.0	1.200	28
	5.0	1.350	29
4.5 Brązowy	2.5	1.210	28
	3.0	1.320	30
	4.0	1.540	31
5.0 Fioletowy	5.0	1.710	32
	2.5	1.460	30
	3.0	1.610	31
	4.0	1.870	33
	5.0	2.100	34

* Dysza standardowa

*Tabela wyników przygotowana w warunkach laboratoryjnych.

*W przypadku warunków wietrznych należy stosować bliższe odstępy



5035 G



Overhead sprinklers

Plastic impact sprinkler
1" female

Zastosowanie: ogólne zastosowanie w warunkach polowych z systemami nawadniania

- Wysoka dystrybucja wody z odstępem do 22 m
- Kodowane kolorem dysze typu Bagnet- łatwy serwis
- Zintegrowana łopatką prostującą strumień dla zapewnienia maksymalnego zasięgu
- Wysokoudarowe, wytrzymałe tworzywa sztuczne zapewniają odporność na korozję, chemikalia i promieniowanie UV.

5035-G-1" Tabela Wydajności

Prędkość opadu (mm/godz) jednorodność (CU) oraz rozstaw (m)

Dysza Kolor (mm)	P (bar)	Q (m ³ /h)	D (m)	Rzostaw (m)			
				12x18	18x18	20x20	22x22
6.5x2.5L Siwy	3.0	3.070	34.0	14.2	9.5	7.7	6.2
	4.0	3.550	36.5	16.4	11.0	8.9	7.1
	5.0	3.970	37.0	18.4	12.3	9.9	8.0
6.5x3.2 Siwy	3.0	3.200	35.0	14.8	9.9	8.0	6.6
	4.0	3.700	37.0	17.1	11.4	9.3	7.6
	5.0	4.150	36.0	19.2	12.8	10.4	8.6
7.0x2.5L Zielony	3.0	3.450	35.0	16.0	10.6	8.6	7.0
	4.0	3.970	38.5	18.4	12.3	9.9	8.1
	5.0	4.390	37.0	20.3	13.5	11.0	9.0
7.0x3.2 Zielony	3.0	3.550	35.0	16.4	11.0	8.9	7.3
	4.0	4.100	37.0	19.0	12.7	10.3	8.5
	5.0	4.600	35.0	21.3	14.2	11.5	9.5

*Dysza standardowa
Kolor dyszy tylnej: 2,5L - szary; 3,2 mm - pomarańczowy

Kod koloru - Jednolitość dystrybucji	CU > 92%	CU 88-92%	CU 85-88%	CU < 85%
--------------------------------------	----------	-----------	-----------	----------

* Tabela wyników przygotowana w warunkach laboratoryjnych.

* W przypadku warunków wietrznych należy stosować bliższe odstępy



234



Zraszacz górne

Zraszacz udarowy metalowy 1" żeńsk

Zastosowanie: nawadnianie upraw za pomocą stałych, zmechanizowanych lub ręcznych systemów.

- Wysoki rozdział wody z odstępem do 24 m.
- Kolorowe dysze bagnetowe dla łatwej obsługi.
- Zintegrowana łopatką prostującą strumień dla zapewnienia maksymalnego zasięgu.
- Osłony piasko- i przeciwpływowa zapewniają niezawodne działanie i trwałość.
- Czerwony kapturek całkowicie uszczelnia i chroni sprężynę napędową oraz chroni przed uszkodzeniami spowodowanymi przez mróz.



234 Tabela Wydajności

Prędkość opadu (mm/godz) jednorodność (CU) oraz rozstaw (m)

Dysza kolor mm	P (bar)	Q (m³/h)	D (m)	Rozstaw (m)			
				18x18	20x20	20x24	24x24
5.0x3.2 Fioletowy	3.0	2.210	32	6.8	5.5		
	4.0	2.530	34	7.9	6.4		
	5.0	2.840	35	8.8	7.2		
5.5x3.2 Pomarańcz	3.0	2.500	34	7.7	6.2	5.2	4.3
	4.0	2.900	37	8.9	7.2	6.0	5.0
	5.0	3.250	39	10.0	8.1	6.8	5.6
6.0x3.2 Czerwień	3.0	2.810	37	8.8	7.1	5.9	4.9
	4.0	3.300	37	10.1	8.2	6.8	5.7
	5.0	3.700	40	11.3	9.1	7.6	6.3
6.5x3.2 Siwy	3.0	3.200	37	9.9	8.0	30.5	5.6
	4.0	3.700	37	11.4	9.3	35.2	6.4
	5.0	4.150	40	12.8	10.4	39.5	7.2
7.0x3.2 Zielony	3.0	3.550	38	11.0	8.9	7.4	6.2
	4.0	4.100	41	12.7	10.3	8.5	7.1
	5.0	4.600	43	14.2	11.5	9.6	8.0

Kolor dyszy tylnej: 3,2 mm - pomarańczowy

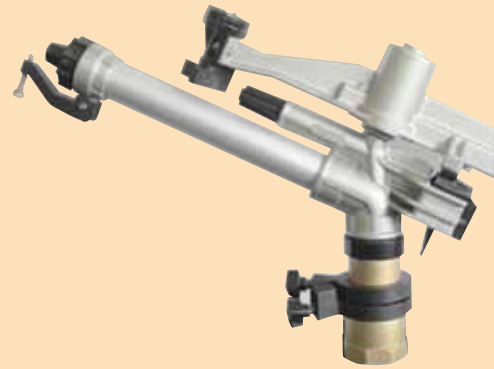
Kod koloru - Jednolitość dystrybucji	CU > 92%	CU 88-92%	CU 85-88%	CU < 85%
--------------------------------------	----------	-----------	-----------	----------

* Tabela wyników przygotowana w warunkach laboratoryjnych.

* W przypadku warunków wietrznych należy stosować bliższe odstępy.

280

280 PC



Zraszacz górny

Działko wodne, 2" żeńskie

Zastosowanie: stałe i uzupełniające nawadnianie upraw trzciny cukrowej, kukurydzy, upraw bawełny, pastwisk i plantacji

- Wysoki rozdział wody z odstępem do 50 m
- Powolne obroty przy jednakowej prędkości
- Lekki i łatwy w obsłudze
- Regulowane śruby dyfuzora umożliwiają przerwanie strumienia przy niskim ciśnieniu
- Nie zatykająca się łopatką prostującą, zapewnia szerszy zakres nawadniania i odporność na wiatr.

280 Tabela Wydajności

Dysza Kolor (mm)	P (bar)	Q (m ³ /h)	D (m)
12.0x8.0	1.5	9.50	40
	2.0	11.0	46
	3.0	13.40	54
	4.0	15.50	60
	5.0	17.30	65
14.0x8.0	2.0	13.80	50
	3.0	16.80	58
	4.0	19.50	64
	5.0	21.80	68
16.0x8.0*	2.0	16.90	54
	3.0	20.60	62
	4.0	23.90	68
	5.0	26.70	74
18.0x8.0	2.0	20.60	56
	3.0	26.00	66
	4.0	30.30	72
	5.0	33.60	80
20.0x8.0	2.0	24.60	58
	3.0	31.20	68
	4.0	36.30	76
	5.0	39.40	86
22.0x8.0	3.0	35.40	69
	4.0	40.90	78
	5.0	45.90	88
	6.0	50.30	93



* Dysza standard

* Tabela wyników opracowana w laboratorium.
* Dla warunków wietrznych należy stosować bliższe odstępy.
* Zalecane ciśnienie robocze minimum 3,0 barów

Zraszacz górny

Działko wodne, pełny- częściowy cykl, 2" żeński

Specjalnie zaprojektowany do nawadniania krawędzi.

Zastosowanie: stałe lub zmechanizowane nawadnianie trzciny cukrowej, pastwisk, wybiegów, aren, hal paszowych, gospodarstw sodowych i kotłowni zapylenia

- Mechanizm powolnego powrotu- łatwa obsługa
- Lekki i łatwy w obsłudze
- Regulowane śruby dyfuzora pozwalają na zerwanie strumienia w warunkach niskiego ciśnienia
- Wymienne dysze z tworzywa sztucznego
- Nie zatykająca się łopatką prostującą, zapewnia szerszy zakres nawadniania i odporność na wiatr.

280PC Tabela Wydajności

Dysza Kolor (mm)	P (bar)	Q (m ³ /h)	D (m)
12.0x8.0	1.5	9.50	40
	2.0	11.0	46
	3.0	13.40	54
	4.0	15.50	60
	5.0	17.30	65
14.0x8.0	2.0	13.80	50
	3.0	16.80	58
	4.0	19.50	64
	5.0	21.80	68
16.0x8.0*	2.0	16.90	54
	3.0	20.60	62
	4.0	23.90	68
	5.0	26.70	74
18.0x8.0	2.0	20.60	56
	3.0	26.00	66
	4.0	30.30	72
	5.0	33.60	80
20.0x8.0	2.0	24.60	58
	3.0	31.20	68
	4.0	36.30	76
	5.0	39.40	86
22.0x8.0	3.0	35.40	69
	4.0	40.90	78
	5.0	45.90	88
	6.0	50.30	93

* Dysza standard

* Tabela wyników opracowana w laboratorium.
* Dla warunków wietrznych należy stosować bliższe odstępy.
* Zalecane ciśnienie robocze minimum 3,0 barów

MagicDrive LA PAT. W TOKU



Zraszacze dolne

Nie - udarowy, małej objętości 1/2"
Dwa dostępne modele 9° & 14°.

- Bezobsługowy
- Przedłużona żywotność.
- Specjalna gwarancja długoterminowa

Zastosowania: sady i plantacje, zwłaszcza banany i winogrona do nawadniania z pełnym pokryciem. MagicDrive 14° również do nawadniania i kiełkowania warzyw i upraw polowych.

Struktura i cechy:

- Bezobsługowe, zapewniające długi okres użytkowania
- Może działać z zanieczyszczoną wodą
- Hermetycznie uszczelniona komora silikonowa chroni przed wyciekami
- Silikon z magnesami zapewnia stałą obrót prędkość i zapobiega zużyciu i rozerwaniu
- Może działać z zanieczyszczoną wodą
- Specjalny mechanizm dyfuzera SECTORS zapewnia wysoką odporność na wiatr.
- Kodowana kolorystycznie dysza i krętełlik
- Wysoka wytrzymałość materiału z tworzywa zmniejsza podatność na korozję i promieniowanie

Grupa	Krętełlik	Dyfuzor	Dysza kolor (mm)	P (bar)	Q (m³/h)	D (m)	MSH (cm)
G4	Fiolet 9°	Zielony	2.6 Żółty	1.5	0.310	18	70-100
				2.0	0.365	18	
				2.5	0.410	18	
				3.0	0.450	18	
				3.5	0.490	18	
			2.8 Zielony	1.5	0.360	18	70-100
				2.0	0.415	18	
				2.5	0.465	18	
				3.0	0.510	18	
				3.5	0.550	18	
G5	Fiolet 9°	Zielony	3.0 Jasno Brązowy	1.5	0.415	17	80-100
				2.0	0.485	17	
				2.5	0.545	17	
				3.0	0.595	18	
				3.5	0.650	18	
			3.2 Czerwień	1.5	0.465	17	80-110
				2.0	0.545	17	
				2.5	0.615	18	
				3.0	0.680	18	
				3.5	0.730	18	

MSH: Maksymalna wysokość strumienia

Grupa	Krętełlik	Dyfuzor	Dysza kolor (mm)	P (bar)	Q (m³/h)	D (m)	MSH (cm)	Rozstaw (m)			
								9x9	10x10	10x12	12x12
G4	Żółty 14°	Żółty	2.6 Żółty	1.5	0.310	18	120-140	3.8	3.1	2.6	2.2
				2.0	0.365	19		4.5	3.7	3.0	2.5
				2.5	0.410	19		5.1	4.1	3.4	2.8
				3.0	0.450	19		5.5	4.5	3.8	3.1
				3.5	0.490	19		6.0	4.9	4.1	3.4
			2.8 Zielony	1.5	0.360	18		4.4	3.6	3.0	2.5
				2.0	0.415	19		5.1	4.2	3.5	2.9
				2.5	0.465	20		5.7	4.7	3.9	3.2
				3.0	0.510	20		6.2	5.1	4.3	3.5
				3.5	0.550	20		6.8	5.5	4.6	3.8
G5	Jasno Brązowy 14°	Żółty	3.0 Jasno Brązowy	1.5	0.415	21	120-150	5.0	4.2	3.5	2.9
				2.0	0.485	22		6.0	4.9	4.0	3.4
				2.5	0.545	22		6.7	5.5	4.5	3.8
				3.0	0.595	23		7.3	6.0	5.0	4.1
				3.5	0.650	23		8.0	6.5	5.4	4.5
			3.2 Czerwień	1.5	0.465	21		5.6	4.7	3.9	3.2
				2.0	0.545	22		6.8	5.5	4.5	3.8
				2.5	0.615	23		7.7	6.2	5.1	4.3
				3.0	0.680	23		8.4	6.8	5.7	4.7
				3.5	0.730	23		8.9	7.3	6.1	5.1

Kod koloru - Jednolitość dystrybucji CU > 92% CU 88-92% CU 85-88% CU 80-85% CU < 80%

* Tabela wyników przygotowana w warunkach laboratoryjnych
* W przypadku warunków wietrznych należy stosować bliższe odstępy.

Opal



Zraszacze dolne

Zraszacz z silikonowym sterownikiem ruchu, 1/2" lub 3/8" gwint zewnętrzny i gwint wewnętrzny Acme

- Silicone motion controller for longer radius of throw
- Różne kąty: 5°, 9° & 15° dla szerszego zakresu pracy
- Unikalny krętklik zabezpieczający przed ślimakami
- Optymalny strumień wody i wielkość kropli dający większą odporność na działanie wiatru.

Zastosowanie: nawadnianie szkółek, sadów i szklarni i nisko rosnące uprawy

Główne funkcje:

- 3 różne kąty zraszania:
 - 5° & 9° dla bardzo niskich roślin
 - 15° dla roślin o równomiernym rozłożeniu
- Unikalny krętklik zapobiega uszkodzeniom przez ślimaki.
- Niewielka siła opadu kropli
- Zalecane ciśnienie robocze: 2.0-3.5 bar
- Zakres przepływu: 65- 490 l/h
- Odporność na pęknięcia, korozję, promieniowanie UV, nawozy



1/2" męski gwint

żeński acme gwint

3/8" męski gwint

OPAL TABELA WYDAJNOŚCI

Niskie kąty 5° i 9° w przypadku niskich upraw i bardzo niskiego zadaszenia

Krętklik	Dysza	Kolor	Przepływ l/h					D (m)	msh (cm)
			P (Bar)						
			1.5	2	2.5	3	3.5		
Z7 5° Czerwo.	1.1	J. Niebies	60	65	75	80	85	9.0-9.5	20-30
	1.2	J. Fiolet	70	80	90	100	105		
	1.3	C. Zielony	80	90	100	110	120		
Z8 9° Biały	1.4	J. Żółty	95	110	120	135	145	12.0-12.5	50-60
	1.5	Czerwień	105	125	140	150	160		
Z9 9° Niebies	1.6	Siwy	125	150	165	180	195	12.0-13.0	70-85
	1.8	Biały	155	180	200	220	235		
	2.0	Niebieski	190	215	245	265	285		

15° w przypadku stosowania pod drzewem, np. nawadnianie i fertygacja bananów

Z10 15° fiolet	1.6	Siwy	125	150	165	180	195	13.0-14.0	135-145
	1.8	Biały	155	180	200	220	135		
	2.0	Niebieski	190	215	245	265	185		
Z10J 15° jasny fiolet*	1.6	Siwy	125	150	165	180	195	17.0-18.0	100-110
	1.8	Biały	155	180	200	220	235		
	2.0	Niebieski	190	215	245	265	285		
Z11 15° pomarańcz	2.2	Pomarań.	230	265	295	325	350	15.0-16.0	135-145
	2.4	Fiolet	270	315	350	380	415		
	2.6	Żółty	320	370	415	455	490		
Z10J 15° jasny fiolet*	2.2	Pomarań.	230	265	295	325	350	16.0-18.0	115-135
	2.4	Fiolet	270	315	350	380	415		
	2.6	Żółty	320	370	415	455	490		

* Specjalny krętklik Z10J do pracy w warunkach wietrznych

* Tabela wyników przygotowana w warunkach laboratoryjnych.

* W przypadku warunków wietrznych należy stosować bliższe odstępy.



501, 502



501



502

Zraszacze dolne

Niski profil, mała objętość
1/2" męski lub żeński

Zastosowanie: szkółki, sady i szklarnie

- Turbo Hammer zapewnia jednorodność nawilżania i płynne działanie przy niskich zakresach ciśnienia. Idealnie zwilżając obszar
- Drobne krople chronią przed powstaniem 'skorupy' i drenażu, zapewniając optymalne kiełkowanie
- Kolor kod ułatwia indentyfikacje
- Prosta konstrukcja ułatwia konserwację
- Sprężyna i wałek ze stali nierdzewnej
- Wysoka wytrzymałość tworzywa, zapewnia ochronę przed korozją, nawozami i promieniowaniem UV

501 Tabela Wydajności

Dysza Kolor (mm)	P (bar)	Q (l/h)	D (m)	msh (cm)
1.6 Czerwień	1.0	81	8.5	35
	2.0	117	11.0	60
	3.0	144	12.0	70
1.8* Zielony	1.0	113	9.0	55
	2.0	160	11.5	60
	3.0	196	12.5	70
2.0 Niebieski	1.0	135	9.5	45
	2.0	195	11.5	55
	3.0	236	13.0	70
2.2 Żółty	1.0	153	9.5	60
	2.0	219	13.0	85
	3.0	267	15.0	95

*Dysza Standardowa

msh = max. wysokość strumienia (pow. dyszy)

502 Tabela Wydajności

Dysza Kolor (mm)	P (bar)	Q (l/h)	D (m)	msh (cm)
2.5 Pomarańcz	1.0	184	11.0	55
	2.0	263	12.0	85
	3.0	318	13.0	95
2.8 Brązowy	1.0	209	12.0	60
	2.0	299	13.0	90
	3.0	359	14.0	105

msh = max. wysokość strumienia (pow. dyszy)

* Tabela wyników przygotowana w warunkach laboratoryjnych.

* Dla warunków wietrznych należy stosować bliższe odstęp



Mamkad 16



Zraszacze dolne

Plastikowy zraszacz kulowy, Nisko-objętościowy
1/2" męski

Zastosowanie: sady, winnice oraz plantacje bananów

- Kompaktowy, stabilny, mechanizm kulowy
- Jednorodność zwilżania przy niskim ciśnieniu oraz małej prędkości opadu
- Kolor kod dysz o małej trajektorii zapewnia łatwość obsługi i serwisu
- Extra- mocny związek tworzywa i ceramiki podkładki zmniejszają zużycie
- Odporna na owady, dysza pop-up pop-down
- Opcjonalna regulacja przepływu (R.P.)
- Ciśnienie pracy: 2.0-4.0 bar Nie Regulowany
2.5-5.0 bar Regulowany

Mamkad 16 Tabela Wydajności

	Dysza Kolor	P (bar)	Q (l/h)	D (m)	msh (cm)
Niskie Kąty	Pomarań.	2.0	180	13	60
		3.0	220	13	60
		4.0	255	13	60
	R.P..	2.5-5.0	180	13	60
	Czerwień	2.0	225	13	65
		3.0	275	13	65
4.0		320	13	65	
R.P.	2.5-5.0	225	13	65	

msh = max. wysokość strumienia (pow. dyszy)

* Tabela wyników przygotowana w warunkach laboratoryjnych.

* Dla warunków wietrznych należy stosować bliższe odstępy



Super 10 LA



Super 10 kąt 10°
Niebieska Dysza



Super 10 kąt 14°
Czerwona Dysza

Zastosowanie: sady, winnice oraz plantacje bananów

- Dostępny z dwoma różnymi kątami 10° oraz 14°
- Wysoka wytrzymałość tworzywa sztucznego na korozję, chemikalia i promieniowanie UV
- Kompaktowy, stabilny mechanizm kulowy
- Kodowane kolorem dysze bagnetowe dla łatwego serwisu
- Opcjonalnie Regulacja Przepływu (R.P.)
- Ciśnienie pracy: 2.5-4.0 bar bez regulacji
3.0-5.0 bar regulowany



Zraszacze done

Zraszacz kulowy, Małe kąty, Małe objętości
1/2" męskie

Regulowany- srebrna baza
Nie Regulowany-czarna baza

Super 10 LA Tabela Wydajności

		Super 10 Kąt 10° Niebieska Dysza			Super 10 Kąt 14° Czerwona Dysza	
Dysza Kolor	P (bar)	Q (l/h)	D (m)	msh (cm)	D (m)	msh (cm)
Fiolet	2.5	360	15.5	60	17.5	90
	3.0	395	16	62	18	99
	3.5	425	16	64	18	111
	4.0	455	16	68	18	114
R.P.	3.0-5.0	360	15.5	60	17.5	90
Żółty	2.5	450	16.5	50	17.5	100
	3.0	495	16.5	55	18	105
	3.5	530	17	60	18	110
	4.0	570	16.5	65	17.5	115
R.P.	3.0-5.0	450	16.5	50	18.5	100
Zielony	2.5	550	16	55	16	105
	3.0	600	16.5	60	17.5	110
	3.5	650	17	70	18	115
	4.0	695	16.5	80	18.5	120
R.P.	3.0-5.0	550	16.5	60	18	100
Czerwony	2.5	670	16.5	60	18.5	110
	3.0	735	17	65	19	115
	3.5	790	17.5	70	19	120
	4.0	850	17	80	19	125
R.P.	3.0-5.0	670	17	70	19	120

msh = max. wysokość strumienia (pow. dyszy)

* Tabela wyników przygotowana w warunkach laboratoryjnych.

* Dla warunków wietrznych należy stosować bliższe odstępy

Gama Produktów

		Super 10 Kąt 10° Niebieska Dysza		Super 10 Kąt 14° Czerwona Dysza	
Dysza Kolor (mm)	Q (l/h)	Super 10 Numer kat.	Super 10 Regulowany Numer kat.	Super 10 Numer kat.	Super 10 Regulowany Numer kat.
Fiolet	360	335344	336344	335744	336744
Żółty	450	335346	336346	335746	336746
Zielony	550	335342	336342	335742	336742
Czerwony	670	335347	336347	335747	336747

Super 10 Regulowany tylko ze srebrną podstawą

5024 SD



Zraszacze dolne

Plastikowy zraszacz SD, Mały kąt (12°) Mała objętość, 1/2" męski



Adaptor Ant-złodziej



Klucz płaski do Adaptora

Zastosowanie: sady, plantacje, winnice i banany lub jakiegokolwiek inne instalacje w uprawach rzędowych

- Mały kąt -12° z dolną trajektorią dla zapewnienia optymalnych warunków pracy
- Unikalny Hammer z płytą SD (super-dyfuzor) dla lepszej jednorodności zraszania
- Ciśnienie pracy: 1.5-4.0 bar
- Duża jednorodność niskich ciśnień (1.5 bar)
- Kolor kod dysz dla łatwiejszego serwisu
- Odporny na promieniowanie i urzedzenia
- Opcjonalnie adaptor Anty- złodziej



5024 SD TABELA WYDAJNOŚCI

Kolor Tuleji	Dysza kolor (mm)	P (bar)	Q (l/h)	D (m)	MSH* (cm)
Czerwony	2.5 Fiolet	1.5	285	14.0	100
		2.0	350	16.0	
		2.5	390	17.0	
		3.0	430	18.0	
		3.5	460	18.0	
		4.0	490	18.0	
	2.8 Pomarań.	1.5	365	16.0	110
		2.0	450	18.0	
		2.5	500	19.0	
		3.0	550	19.0	
3.5		590	20.0		
Czarny	3.0 Czerwony	1.5	430	17.0	120
		2.0	500	18.0	
		2.5	560	19.0	
		3.0	615	20.0	
		3.5	670	21.0	
	3.2 Zielony	4.0	715	21.0	125
		1.5	510	17.0	
		2.0	595	18.0	
		2.5	670	19.0	
		3.0	735	20.0	
3.5 Niebieski	3.5	790	21.0	127	
	4.0	845	22.0		
	1.5	580	18.0		
	2.0	675	19.0		
	2.5	755	20.0		
	3.0	830	21.0		
	3.5	900	22.0		
	4.0	965	23.0		

* msh = max. wysokość strumienia (pow. dyszy)

* Tabela wyników przygotowana w warunkach laboratoryjnych.

* Dla warunków wietrznych należy stosować bliższe odstępy

6004 SD



Zraszacze dolne

Plastikowy zraszacz, Mały kąt (4°), Mała objętość
Dysk SD, 1/2" męski

Zastosowanie: sady, plantacje, zwłaszcza winogrono deserowe i banany

- Mały kąt -4° zapewnia uzyskanie płaskiego strumienia blisko gruntu, zapobiegając zwilżeniu liści.
- Unikalny Hammer z płytą SD (super-dyfuzor) dla lepszej jednorodności zraszania.
- Specjalna łukowa ścieżka wodna, zapewniająca maksymalne porycie.
- Odporność na promieniowanie UV i uszkodzenia.
- Mechanizm napędowy zraszacza zapobiega uszkodzeniom od ślimakowym.

6004 SD TABELA WYDAJNOŚCI

Dysza kolor (mm)	P (bar)	Q (l/h)	D (m)	MSH* (cm)
2.8 Pomarań	2.0	480	14.0	25
	2.5	530	15.0	
	3.0	584	16.0	
	3.5	630	17.0	
	4.0	675	17.5	
3.0 Czerwień	2.0	525	14.0	28
	2.5	585	15.0	
	3.0	640	16.0	
	3.5	695	16.5	
	4.0	745	17.0	
3.2 Zielony	2.0	570	14.5	30
	2.5	640	15.5	
	3.0	700	16.5	
	3.5	765	17.0	
	4.0	815	18.0	

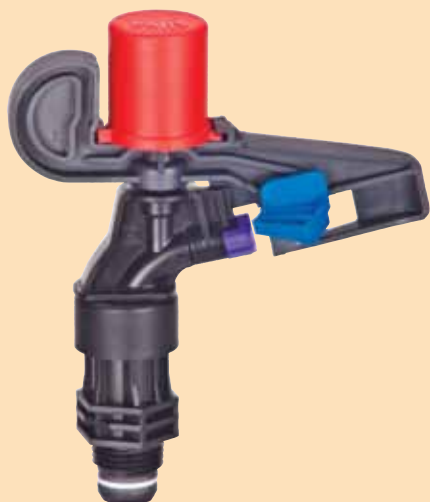
* msh = max. wysokość strumienia (pow. dyszy)

* Tabela wyników przygotowana w warunkach laboratoryjnych.

* Dla warunków wietrznych należy stosować bliższe odstępy



6024 SD



Zraszacze dolne

Plastikowy zraszacz, Mały kąt (12°), Mała objętość Dysk SD, 1/2" męski

Zastosowanie: sady, plantację, zwłaszcza winogrono deserowe i banany

- Mały kąt -12° zapewnia uzyskanie płaskiego strumienia blisko gruntu
- Unikalny Hammer z płytą SD (super-dyfuzor) dla lepszej jednorodności zraszania
- Specjalna łukowa ścieżka wodna zapewniająca max. pokrycie terenu
- Zakres ciśnienia: 2.0-4.0 bar
- Opływowy kształt zapobiega przypadkowym uszkodzeniom zraszacza
- Kolor kod dysz bagietowych dla łatwiejszego serwisu
- Odporność na promieniowanie UV

6024 SD TABELA WYDAJNOŚCI

Dysza kolor (mm)	P (bar)	Q (l/h)	D (m)	MSH* (cm)
2.5 Fiolet	2.0	355	15.0	90
	2.5	400	18.0	
	3.0	440	18.0	
2.8 Pomarań	2.0	480	18.0	95
	2.5	540	19.0	
	3.0	595	20.0	
3.0 Czerwień	2.0	520	18.0	100
	2.5	585	20.0	
	3.0	640	20.0	
3.2 Zielony	2.0	595	19.0	103
	2.5	670	20.0	
	3.0	730	20.0	

* msh = max. wysokość strumienia (pow. dyszy)

* Tabela wyników przygotowana w warunkach laboratoryjnych.

* Dla warunków wietrznych należy stosować bliższe odstęp



427 B



Zastosowanie: ogrody i małe przestrzenie parkowe, również jako końcówka pionówki bądź sań wodnych

- Rozstaw do 14 m
- Kolor kod dysz bagnetowych - łatwy serwis
- Zintegrowana łopatką do prostowania strumienia zapewnia maksymalną wydajność
- Wysoka wytrzymałość tworzywa sztucznego na korozję, chemikalia i promieniowanie UV
- WP - Hammer, zapewnia precyzyjne kierowanie wody, unikamy nawadniania dróg i sąsiednich obszarów

Zraszacze do nawadniania terenów zielonych

Plastikowy zraszacz impaktowy
1/2" męski, 3/4" żeński montowany na pionówce

Dysza Kolor (mm)	P (bar)	Q (m ³ /h)	D (m)
2.8 Pomarań	2.0	0.450	
	3.0	0.550	
	4.0	0.630	
3.0 Czerwień	2.0	0.510	23
	3.0	0.630	24
	4.0	0.720	25
3.2 Zielony	2.0	0.570	23
	3.0	0.700	24
	4.0	0.810	26
3.5 Niebieski	2.0	0.660	23
	3.0	0.810	24
	4.0	0.930	26
4.0* Czarny	2.0	0.850	24
	3.0	1.030	26
	4.0	1.180	26

* Tabela wyników przygotowana w laboratorium.

* Dla warunków wietrznych stosować bliższe odstępy.

423 P



Specjalnie zaprojektowany do nawadniania krawędzi

Zastosowanie: ogrody i małe przestrzenie parkowe, również jako końcówka pionówki bądź sań wodnych

- Rozstaw do 14 m
- Wytrzymała konstrukcja
- Piasko- i pyłoszczelna tuleja ochronna dająca niezawodność działania i trwałość elementu
- WP - Hammer, zapewnia precyzyjne kierowanie wody, unikamy nawadniania dróg i sąsiadów

Zraszacze do nawadniania terenów zielonych

Metalowy zraszacz impaktowy, Pełne i Częściowe zraszanie, 1/2" męski lub 3/4" żeński

Dysza Kolor (mm)	P (bar)	Q (m ³ /h)	D (m)
3.2 Zielony	2.0	0.570	23
	3.0	0.700	25
	4.0	0.810	26
3.5 Niebieski	2.0	0.660	24
	3.0	0.810	26
	4.0	0.930	27
4.0* Czarny	2.0	0.850	25
	3.0	1.030	27
	4.0	1.180	28

*Standard Dysza

*Tabela wyników przygotowana w laboratorium.

*Dla warunków wietrznych stosować bliższe odstępy.

PopStar Plus 565



Zraszacze do nawadniania terenów zielonych

Plastikowy zraszacz pop up, gear-driven

Zastosowanie: Trawniki publiczne, parki oraz prywatne ogrody

Główne Funkcje

- Doskonała wydajność w szerokiej gamie rozwiązań
- Łatwe utrzymanie i ustawianie kąta zraszania
- Kod- kolor dysz dla łatwiejszego serwisu i monitoringu instalacji
- Szeroka gama dysz, umożliwiającą dobranie odpowiedniego rozwiązania
- Współczynnik jednorodności nawilżenia CU 88%
- Szybka i prosta konserwacja
- Żebrowany kanister- lepsze kotwiczenie
- Mechanizm zapadkowy- bezpieczeństwo głowicy
- Unikalny kształt dyszy, daje jednorodność pola zwilżania
- Pamięć kąta zraszania dla jednorozowego ustawienia. Zaprojektowane dla terenów publicznych

DANE TECHNICZNE

- Wysokość pop up : 10cm
- Zakres zraszania: 40°- 360°
- Wysokość dtrumienia: 2.3-3.0m (patrz rodzaj dyszy i ciśnienia)
- Zalecane ciśnienie pracy: 2.5- 4.5 bar
- Rozstaw zraszaczy do 12 m
- Zintegrowany element anti-drenaż: 1.2 m
- Wlot 3/4"

PopStar 565 TABELA WYDAJNOŚCI

Dysza Kolor	P (bar)	Q (m³/h)	D (m)	
			max.	min.
2 Siwy	2.0	0.17	18.4	16.0
	3.0	0.20	18.4	16.0
	4.0	0.24	18.4	16.0
3 Fiolet	2.0	0.24	18.4	13.0
	3.0	0.30	18.4	13.0
	4.0	0.35	19.0	13.0
4 Pomarańcz	2.0	0.31	20.0	11.0
	3.0	0.39	21.0	11.0
	4.0	0.45	21.0	11.0
6* Zielony	2.0	0.52	22.0	17.0
	3.0	0.67	23.0	17.0
	4.0	0.78	23.0	17.0
8 Niebieski	2.0	0.62	22.0	18.0
	3.0	0.80	23.0	18.0
	4.0	0.93	23.0	18.0
9 Czarny	2.0	0.85	22.0	19.0
	3.0	1.10	24.0	19.0
	4.0	1.27	25.0	19.0

* Dysza Standardowa



PopUp 805



Zraszacze do nawadniania terenów zielonych

Plastikowy zraszacz pop up



Zastosowanie: Trawniki i ogrody

Główne Funkcje:

- Niezawodna głowica z tworzywa sztucznego dla instalacji podziemnych
- Kolor kod dysz bagnetowych - łatwy serwis Pełny lub częściowy zakres nawadniania
- Śruba dyfuzora rozбивa wodę na małe krople lepsza jednorodność
- Ekstra wysokość pop up do 7.60 cm
- Wytrzymała żebrowana obudowa zapewniająca maksymalną ochronę przed uszkodzeniami
- Piaskoodporne uszczelnienie, wyjmowany ekran filtru dla ułatwienia konserwacji

DANE TECHNICZNE

- Odstęp pomiędzy zraszaczami do 12 m
- Ciśnienie pracy: 2.0-4.0 bar
- Wlot 1/2" żeński

805 TABELA WYDAJNOŚCI

Dysza Kolor (mm)	P (bar)	Q (m ³ /h)	D (m)
2.8 Pomarań	2.0	0.450	21
	3.0	0.550	23
	4.0	0.630	23
3.0 Czerwień	2.0	0.510	22
	3.0	0.630	24
	4.0	0.720	25
3.2 Zielony	2.0	0.570	23
	3.0	0.700	24
	4.0	0.810	25
3.5 Niebieski	2.0	0.660	23
	3.0	0.810	24
	4.0	0.930	26
4.0* Czarny	2.0	0.850	24
	3.0	1.030	25
	4.0	1.180	26



Akcesoria



Dziurkacz 4.5mm dla stendów 50/51
oraz 55 Kod #: 6130210427



Klucz dla 5022, 5024 & regulator przepływu
Kod #: 5196338



Szybkie wiertło 7.5mm dla stendów
52, 53 Kod #: 6130210420



7.5 mm Dziurkacz & Wciskacz dla
Stendów 52, 53 Kod #: 6130210424



Klucz dla 5035SD oraz 5035-G dysze & złączki rurek
Kod #: 5196325



Klucz dla Super 10 & Mamkad 16
Kod #: 830050



Adaptor Anty- Złodziej dla 5024S &
5022SD Kod #: 5196346



Klucz do montażu adaptera Anty-Złodziej
dla 5024SD & 5022SD Kod #: 5196345

7.5 mm Dziurkacz & Wciskacz dla
Stendów 52, 53 Kod #: 6130210200





© NAANDANJAIN Ltd. 02/2016 P.1 | 4042

© 2016 NaanDanJain Ltd. All rights reserved.
All specifications are subject to change without notice.