

FILTRY SIATKOWE Z REDUKCJĄ CIŚNIENIA



Zestawy: zawór elektromagnetyczny + filtr siatkowy z redukcją ciśnienia

Zestawy podłączeniowe systemu sterowania sekcjami mikronawadniającymi. Stosowane na terenach zieleni do nawodnień kropłowych oraz mikrozaszycy.

- ciśnienie na wlocie: 1,4 do 10,3 bar
- ciśnienie na wylocie:
 - zestaw 3/4": 2,0 bar
 - zestaw 1": 2,8 bar
- zakres przepływu:
 - zestaw 3/4": 0,05 do 1,1 m³/h
 - zestaw 1"
- przyłącza: wejście - gwint wewnętrzny
wyjście - gwint zewnętrzny
- filtracja: 75 mikronów



XCZ-075-PRF

Minimalne ciśnienie na wejściu dla ciśnienia wyjściowego 2,0 bar	
Przepływ [l/h]	Ciśnienie [bar]
48	2,4
228	2,5
684	2,6
1136	3,0

XCZ-100-PRF

Minimalne ciśnienie na wejściu dla ciśnienia wyjściowego 2,8 bar	
Przepływ [l/h]	Ciśnienie [bar]
684	3,0
1134	3,0
1818	3,2
2274	3,3
3407	3,8

nr katalogowy	nazwa towaru
01051295	XCZ-075-PRF Zestaw 3/4" (zawór LVF-075 + filtr PRF-075-RBY)
01051296	XCZ-100-PRF Zestaw 1" (zawór 100-DV + filtr PRF-100-RBY)

Filtry redukujące ciśnienie serii PRF



Filtr siatkowy oraz reduktor ciśnienia w jednym urządzeniu. Stosowane na terenach zieleni do nawodnień kropłowych oraz mikrozaszycy.

- ciśnienie na wlocie: 1,4 do 10,3 bar
- ciśnienie na wylocie:
 - model 3/4" - 2,0 bar
 - model 1" - 2,8 bar
- zakres przepływu:
 - model 3/4" - od 0,1 do 1,1 m³/h
 - model 1" - od 0,7 do 3,4 m³/h
- przyłącza: gwint zewnętrzny
- filtracja: 75 mikronów



PRF-075-RBY



PRF-100-RBY

Straty ciśnienia [bar]

przepływ [l/h]	PRF-075-RBY	PRF-100-RBY
45	0,21	-
227	0,28	-
681	0,42	0,06
1136	0,69	0,14
1817	-	0,26
2271	-	0,36
3407	-	0,83

nr katalogowy	nazwa towaru
01051253	Filtr redukujący ciśnienie 3/4" PRF-075-RBY
01051255	Filtr redukujący ciśnienie 1" PRF-100-RBY

FILTRY SIATKOWE I DYSKOWE



Filtry siatkowe i dyskowe ILCRBY

Filtry z wkładami siatkowymi i dyskowymi o dużej przepustowości.

- rozmiar: 1", 1,5", 2"
- przyłącza: gwint zewnętrzny
- ciśnienie max.: 8 bar
- stopień filtracji: 120 mesh / 130 mikronów



fol. A

fol. B

Filtry siatkowe (fol. A)

- zalecane do wody wodociągowej
- łatwe do czyszczenia
- siatka wykonana ze stali nierdzewnej
- obudowa wkładu wykonana z polipropylenu

Filtry dyskowe (fol. B)

- zalecane do wody zawierającej zanieczyszczenia organiczne
- wkład wykonany z sepek wyżłobionych dysków pozwalających na przepływ wody i zatrzymujących zanieczyszczenia
- dyski i obudowa wkładu wykonane z polipropylenu
- gwintowane zamknięcie wkładu blokuje dyski na czas filtracji i pozwala na ich rozluźnienie na czas pukania

nr katalogowy	nazwa towaru
01051271	ILCRBY100S Filtr siatkowy 1"
01051272	ILCRBY150S Filtr siatkowy 1,5"
01051273	ILCRBY200S Filtr siatkowy 2"
01051281	ILCRBY100D Filtr dyskowy 1"
01051282	ILCRBY150D Filtr dyskowy 1,5"
01051283	ILCRBY200D Filtr dyskowy 2"

Części zamienne

nr katalogowy	nazwa towaru
01051291	Wkład siatkowy do filtra 3/4" i 1"
01051292	Wkład siatkowy do filtra 1,5" i 2"
01051290	Wkład dyskowy do filtra 3/4" i 1"
01051293	Wkład dyskowy do filtra 1,5" i 2"

Filtry umożliwiają ręczne wyjęcie i pukanie wkładu (siatkowego i dyskowego) bez konieczności użycia narzędzi. Posiadają przyłącza do podłączenia manometrów i dodatkowe przyłącza z nakrętką, które może być rozwiercone w celu umożliwienia odwodnienia lub zmniejszenia ciśnienia przed odkręceniem obudowy wkładu.

Rozmiar	1"	1,5"	2"
Przepływ max. [m ³ /h]	6	20	25
Pow. filtracyjna - siatka [cm ²]	160	490	485
Pow. filtracyjna - dyski [cm ²]	180	535	525

Strata ciśnienia [bar]

Przepływ [m ³ /h]	Filtr siatkowy			Filtr dyskowy		
	1"	1,5"	2"	1"	1,5"	2"
1.1	0.06	0.00	0.00	0.04	0.01	0.01
2.5	0.12	0.00	0.00	0.08	0.01	0.01
5.0	0.20	0.03	0.01	0.18	0.03	0.01
7.5	0.28	0.07	0.02	0.30	0.05	0.02
10.0	-	0.10	0.03	-	0.07	0.03
12.5	-	0.13	0.04	-	0.10	0.04
15.0	-	0.16	0.06	-	0.15	0.06
17.5	-	0.19	0.08	-	0.21	0.08
20.0	-	0.22	0.10	-	0.27	0.11
22.5	-	-	0.13	-	-	0.14
25.0	-	-	0.16	-	-	0.17

nr katalogowy	nazwa towaru
02100060	Wkład do filtra 3/4" 200 mikronów
02100061	Wkład do filtra 3/4" 130 mikronów
02100062	Wkład do filtra 3/4" 100 mikronów
02100063	Wkład do filtra 3/4" 55 mikronów
02100070	Wkład do filtra 1" i 1,5" 200 mikronów
02100071	Wkład do filtra 1" i 1,5" 130 mikronów
02100072	Wkład do filtra 1" i 1,5" 100 mikronów
02100073	Wkład do filtra 1" i 1,5" 55 mikronów
02100080	Wkład do filtra 1,5" LONG 200 mikronów
02100081	Wkład do filtra 1,5" LONG 130 mikronów
02100082	Wkład do filtra 1,5" LONG 100 mikronów
02100083	Wkład do filtra 1,5" LONG 55 mikronów
02100090	Wkład do filtra 2" i 3" 200 mikronów
02100091	Wkład do filtra 2" i 3" 130 mikronów
02100092	Wkład do filtra 2" i 3" 100 mikronów
02100093	Wkład do filtra 2" i 3" 55 mikronów
02100100	Wkład do filtra 2" i 3" LEADER 200 mikronów
02100101	Wkład do filtra 2" i 3" LEADER 130 mikronów
02100102	Wkład do filtra 2" i 3" LEADER 100 mikronów
02100103	Wkład do filtra 2" i 3" LEADER 55 mikronów
02100111	Wkład do filtra 3" kątownego 130 mikronów

nr katalogowy	nazwa towaru
02100003	Uszczelka do filtra 3/4"
02100004	Uszczelka do filtra 1" i 1,5"
02100008	Uszczelka do filtra 2" i 3"
02100011	Uszczelka do filtra 2" i 3" LEADER
02100013	Uszczelka do filtra 3" kątownego

nr katalogowy	nazwa towaru
0210040	Klucz do filtra 1" i 1,5"
0210042	Klucz do filtra 2", 3" LEADER



Klucz do filtra

Wkłady ARKAL

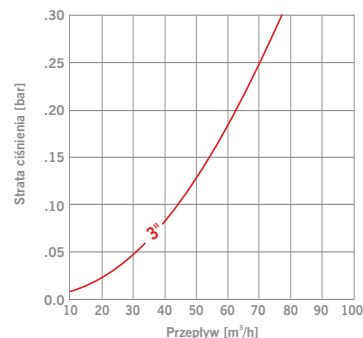
Kolor wkładu	Mesh	Mikron
żółty	80	200
czerwony	120	130
czarny	140	100
zielony	200	55



Filtr siatkowy półautomatyczny FSA 3" kątowny

Płukanie filtra za pomocą korbki (bez odkręcania obudowy i wyjmowania wkładu).

- rozmiar: 3"
- przyłącza: kołnierzowe plastikowe
- przepływ max.: 60 m³/h
- ciśnienie max.: 10 bar
- stopień filtracji: 120 mesh / 130 mikronów
- powierzchnia filtracyjna: 1250 cm²

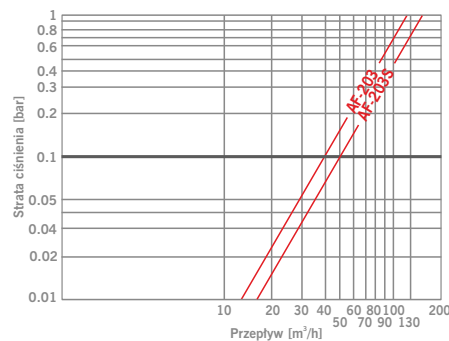
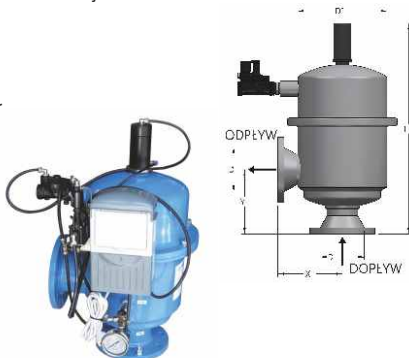


nr katalogowy	nazwa towaru
02010020	Filtr siatkowy półautomatyczny FSA 3" kątowny

Filtry siatkowe samopłuczające AF-200

AF-200 to seria samopłuczających, automatycznych filtrów z wkładem siatkowym. Umożliwiają one filtrację wody pochodzącą z różnego rodzaju źródeł, jak: jeziora, rzeki, studnie, oczyszczalnie ścieków, czy zbiorniki rezerwuarowe. Znajdują zastosowanie jako urządzenia pierwszego i drugiego stopnia oczyszczania wody używanej do nawodnień i mikronawodnień. Charakteryzują się bardzo krótkim czasem płukania, wynoszącym zaledwie kilka sekund, co praktycznie daje możliwość ich płukania w czasie trwania nawadniania. Korpus filtra wykonany jest ze stali węglowej pokrytej powłoką epoksydową. Wkład filtracyjny stanowi drobnooczkowa siatka, której płukanie odbywa się samoczynnie, z użyciem wewnętrznego silnika hydraulicznego. Procesem płukania zarządza sterownik wyposażony w czujnik pomiarowy różnicy ciśnień. Filtry AF-200 produkowane są w wersji standardowej i w wersji o zwiększonej powierzchni filtracji (S).

- rozmiar: 3"
- przyłącza: kołnierzowe
- ciśnienie min.: 2 bar
- spadek ciśnienia na czystym filtrze: 0.1 bar
- stopień filtracji: 120 mesh / 120 mikronów
- napięcie zasilania: 230 V AC, 50 Hz
- zużycie wody podczas płukania: 8 l



nr katalogowy	nazwa towaru
09010249	Filtr siatkowy samopłuczający AF-203
09010250	Filtr siatkowy samopłuczający AF-203S

Dane techniczne

Model	Średnica przyłącza Ø D [cale]	Powierzchnia filtracyjna [cm ²]	Przepływ max. [m ³ /h]	Przepływ płukania [m ³ /h]	Ø D [cale]	X [mm]	Y [mm]	H [mm]	Masa [kg]
AF-203	3"	1100	40	6	10	220	197	507	25
AF-203S	3"	1630	50	6	10	220	210	641	27

Podane przepływy max. odnoszą się do wody dobrej jakości (<15 ppm = mg/l) i stopnia filtracji 120 mikronów. Podane przepływy płukania i zużycia wody podczas płukania odnoszą się do ciśnienia minimalnego 2 bar.

MINI SIGMA to seria samopłuczających, automatycznych filtrów z wkładem siatkowym. Umożliwiają one filtrację wody pochodzącą z różnego rodzaju źródeł, jak: jeziora, rzeki, studnie, oczyszczalnie ścieków, czy zbiorniki rezerwarowe. Znajdują zastosowanie jako urządzenia pierwszego i drugiego stopnia oczyszczania wody używanej do nawadnień i mikronawadnień. Charakteryzują się bardzo krótkim czasem płukania, wynoszącym 10 sekund, co praktycznie daje możliwość ich płukania w czasie trwania nawadniania. Korpus filtra wykonany jest z tworzywa sztucznego. Wkład filtracyjny stanowi drobnooczkowa siatka, której płukanie odbywa się samoczynnie, z użyciem wewnętrznego silnika hydraulicznego. Procesem płukania zarządza sterownik wyposażony w czujnik pomiarowy różnicy ciśnień. Komunikacja ze sterownikiem odbywa się przez moduł Bluetooth za pomocą aplikacji na smartfon lub tablet.

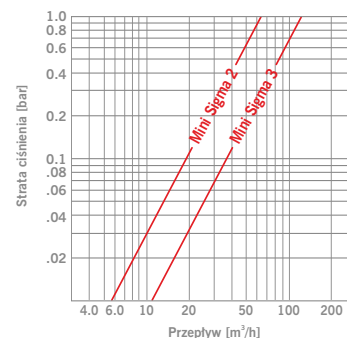
- rozmiar i przyłącza: 2" gwinty zewnętrzne, 3" kołnierzowe
- ciśnienie max.: 8 bar
- ciśnienie min.: 1.5 bar
- stopień filtracji: 120 mesh / 130 mikronów
- zawór płuczający: 1,5" gwint zewnętrzny
- napięcie zasilania: 4 baterie typu AA 1.5 V
- cewka impulsowa 9-12 VDC
- czas płukania: 10 sekund (przy ciśnieniu min. 1.5 bar)

nr katalogowy	nazwa towaru
09010400	Filtr siatkowy samopłuczający MINI SIGMA 2" kątowny
09010402	Filtr siatkowy samopłuczający MINI SIGMA 3" kątowny

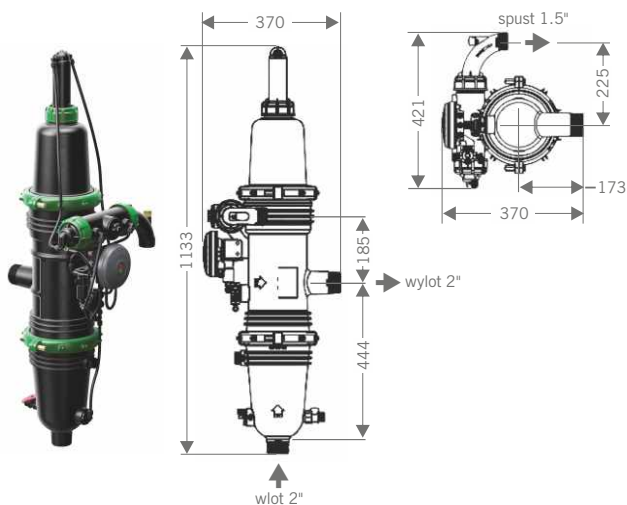
Dane techniczne

Model	MINI SIGMA 2"	MINI SIGMA 3"
Przepływ max. [m ³ /h]	30	50
Powierzchnia filtracyjna [cm ²]	1200	1600
Przepływ płukania [m ³ /h]	8,7	9,6
Zużycie wody podczas płukania [litr]	24	26
Masa [kg]	16	20

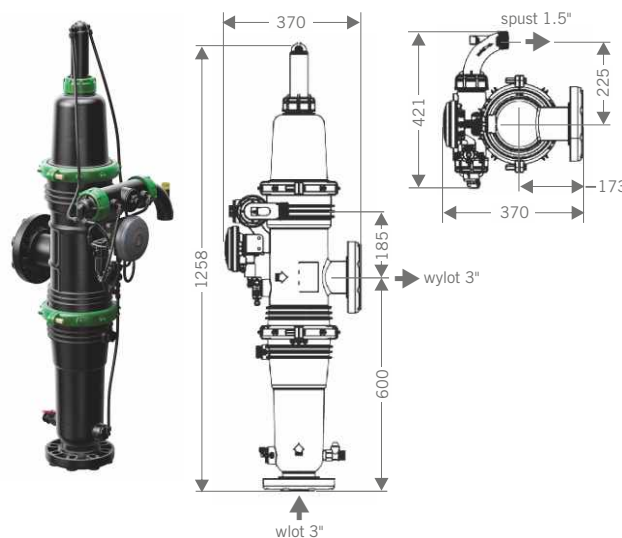
Podane przepływy max. odnoszą się do wody dobrej jakości (<15 ppm = mg/l) i stopnia filtracji 120 mikronów.
Podane przepływy płukania i zużycia wody podczas płukania odnoszą się do ciśnienia minimalnego 1,5 bar.



2" MINI SIGMA kątowny



3" MINI SIGMA kątowny



Zaawansowana konstrukcja zapewniająca maksymalną elastyczność instalacji

- Filtr MINI SIGMA można zamówić w wersji on-line, jak również można dostosować istniejący filtr kątowny do wersji on-line poprzez wymianę obudowy dolnej z przyłączem.
- Obie wersje, kątowna i on-line, mogą pracować zarówno w pozycji poziomej jak i pionowej.
- Rurę spustową można obracać o 360° w celu dopasowania do dowolnej konfiguracji filtra.

2" MINI SIGMA on-line



3" MINI SIGMA on-line

