

Sandstorm™ Metal

Dwu-komorowy filtr żwirowy



Zawsze na straży



Filtry żwirowe Sandstorm oferują wysokiej jakości produkty wykonane ze stali węglowej ST-37.2 w konfiguracji modułowej z wysoką ochroną antykorozyjną i UV oraz z wiodącą w branży gwarancją, zapewniającą zdrowsze uprawy, wyższe plony i bardziej opłacalną produkcję.

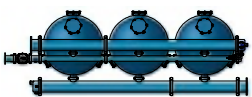
Zastosowanie

- » Filtracja podstawowa w systemach nawadniających używających wodę powierzchniową z rzek, strumieni i kanałów zawierającą części organiczne, a także w wielu przypadkach muł i/lub glinę
- » Systemy nawadniania kropłowego wykorzystujące słabej jakości wodę powierzchniową w zastosowaniach wieloletnich
- » Do wody zawierającej żelazo (ze specjalnym wkładem)

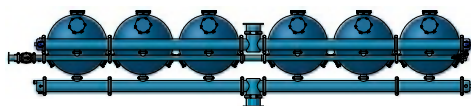
Korzyści

- » Wysokiej jakości filtry żwirowe ze stali węglowej
- » Wiodąca w branży ochrona UV/antykorozyjna dzięki specjalnej dwuwarstwowej powłoce
- » Maksymalna ochrona i niezawodność w trudnych warunkach
- » Elastyczna i modułowa budowa pozwalająca na przyszłą rozbudowę
- » Prosty montaż i łatwa konserwacja dzięki wielu dużym portom dostępu do filtrów
- » Zamontowane pierścienie do instalacji systemów mobilnych
- » Szeroki zakres średnic filtrów jedno- i dwu-komorowych
- » Wiodąca w branży gwarancja

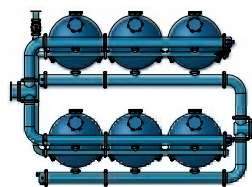
Konfiguracja



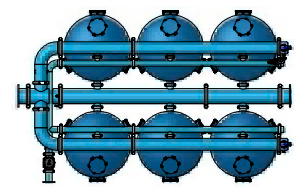
W linii prostej
Liczba zbiorników: 2-5



W linii prostej - zasilanie ze środka
Liczba zbiorników: 5-10



Równoległa
Liczba zbiorników: 5-10



Równoległa centralnie
Liczba zbiorników: 5-10

Parametry hydrauliczne

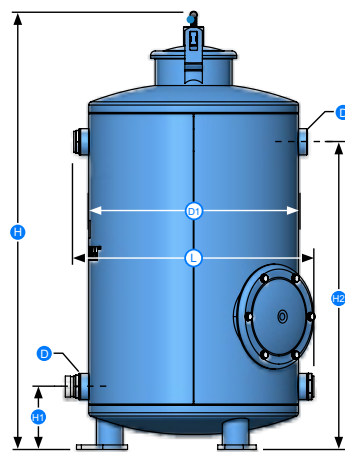
Średnica zbiornika	Powierzchnia filtracyjna		Maksymalny zalecany przepływ wody		Przepływ wody podczas płukania				Minimalne ciśnienie płukania bar/psi	Maksymalne ciśnienie robocze bar/psi	Waga pustego zbiornika	
	m ²	ft ²	M ³ /H	GPM	Basalt Number 1		Silica 16				Kg	lb
12"	0.07	0.75	5	22	5.5	24	3	13	2/30	8/115	46.5	102.5
16"	0.12	1.29	8.5	35	10	44	5.5	24			60	132.2
20"	0.2	2.15	14	60	17	75	9	40			76	167.5
24"	0.29	3.12	20	90	22	97	12	53			108	237
30"	0.45	4.84	30	130	36	160	20	88			144	317.4
36"	0.65	7	45	200	50	220	28	125			190	418
48"	1.13	12.16	80	350	80	350	43	190			306	673

* Maksymalny zalecany przepływ wody jest podawany dla wody dobrej jakości i obliczany dla prędkości przepływu 70 m/h

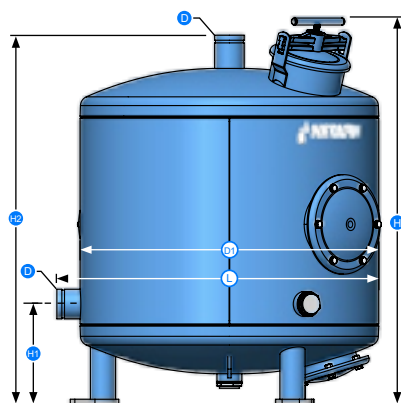
Wymiary

Średnica zbiornika	D (in.)	D1 (in.)	H1 (mm)	H2 (mm)	H (mm)	L (mm)	Ilość żwiru (Kg)
12"	1	12	150	785	1,120	420	60
16"	1.5	16	180	870	1,204	511	90
20"	2/3	20	180	880	1,272	611	120
24"	2/3	24	180	880	1,253	711	180
30"	3/3	30	300	1,071	1,167	876	240
36"	3	36	300	1,110	1,162	1,034	360
48"	4	48	330	1,110	1,083	1,343	575

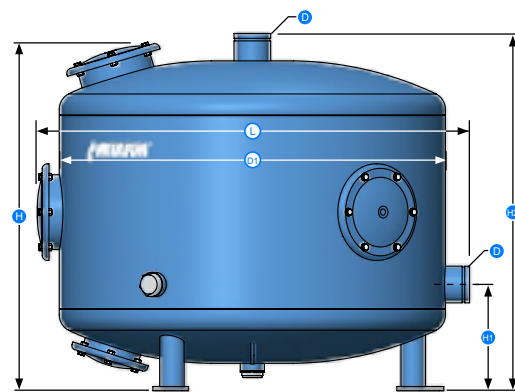
04-1019_SS_DC-PP-0007-EN



Zbiorniki 12-24"



30-36"



48"

Strata ciśnienia

